

**BAYSIDE  
NAUTILUS  
CEILING FAN**

**WITH SQUARE WALL SWITCH**

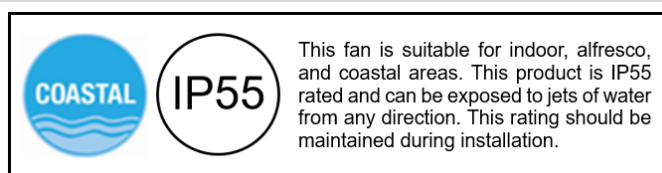
- **INSTALLATION**
- **OPERATION**
- **MAINTENANCE**
- **WARRANTY INFORMATION**

**CAUTION**

**READ INSTRUCTIONS CAREFULLY FOR SAFE  
INSTALLATION AND FAN OPERATION.**

## CONTENTS

<b>GB</b>	Installation instruction manual .....	3
<b>D</b>	Installationsanleitung .....	12
<b>F</b>	Guide d'installation.....	21
<b>E</b>	Manual de instrucciones de instalación.....	30
<b>I</b>	Manuale delle istruzioni di installazione.....	39
<b>NL</b>	Installatiehandleiding.....	48
<b>EL</b>	Εγχειρίδιο οδηγιών εγκατάστασης .....	57



**GB****THANK YOU FOR PURCHASING**

Thank you for purchasing this quality Bayside product. To ensure correct function and safety, please read all instructions before using the product and keep all instructions for future reference

**SAFETY PRECAUTIONS**

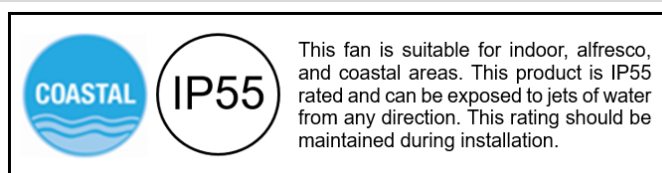
1. In Europe: This appliance can be used by children aged from 8 years and above and persons with reduced physical, sensory or mental capabilities or lack of experience and knowledge if they have been given supervision or instruction concerning the use of the appliance in a safe way and understand the hazards involved. Cleaning and maintenance shall not be undertaken by children without supervision.
2. In Australia: The appliance is not intended for use by persons (including children) with reduced physical, sensory or mental capabilities, or lack of experience and knowledge, unless they have been given supervision or instruction concerning the use of the appliance by a person responsible for their safety.
3. Children should be supervised to ensure that they do not play with the appliance.
4. An all-pole disconnection switch must be incorporated into the fixed wiring, in accordance with local wiring rules.

**IN AUSTRALIA****WARNING:**

**FOR SAFE USE OF THIS FAN AN ALL-POLE DISCONNECTION  
MUST BE INCORPORATED INTO THE FIXED WIRING IN  
ACCORDANCE WITH THE WIRING RULES.**

As outline in clause 7.12.2 of AS/NZS 60335-1 for meeting the minimum electrical safety of this standard.

Please note warranty will be void if installation is without a means for an all-pole disconnection incorporated in the fixed wiring in




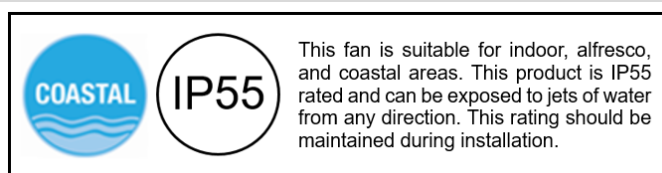
accordance with the wiring rules.

Example: If a fan is connected to a circuit that can be isolated via an all-pole safety switch at the switchboard, then this is considered to be an all-pole disconnection to the ceiling fan electrical circuit, meeting the requirements of clause 7.12.2 of AS/NZS 60335.1.

**A single-pole switch on the active of the receiver input of remote control must also be included in the wiring, and located the same room as the ceiling fan.**



5.  Do not dispose of electrical appliances as unsorted municipal waste, use separate collection facilities. Contact your local government for information regarding the collection systems available. If electrical appliances are disposed of in landfills or dumps, hazardous substances can leak into the ground water and get into the food chain, damaging your health and well-being.
6. The structure to which the fan is to be mounted must be capable of supporting a weight of 30kg.
7. The fan should be mounted so that the blades are at least 2.3 m above the floor in Europe or 2.1 m above the floor in Australia.
8. This fan is suitable for indoor, alfresco, and coastal areas. This product is IP55 rated and can be exposed to jets of water from any direction. This rating should be maintained during installation.
9. Only a licensed electrician should execute the installation.



## BEFORE INSTALLATION

Unpack the fan and carefully identify the parts. Please refer to Fig 1.

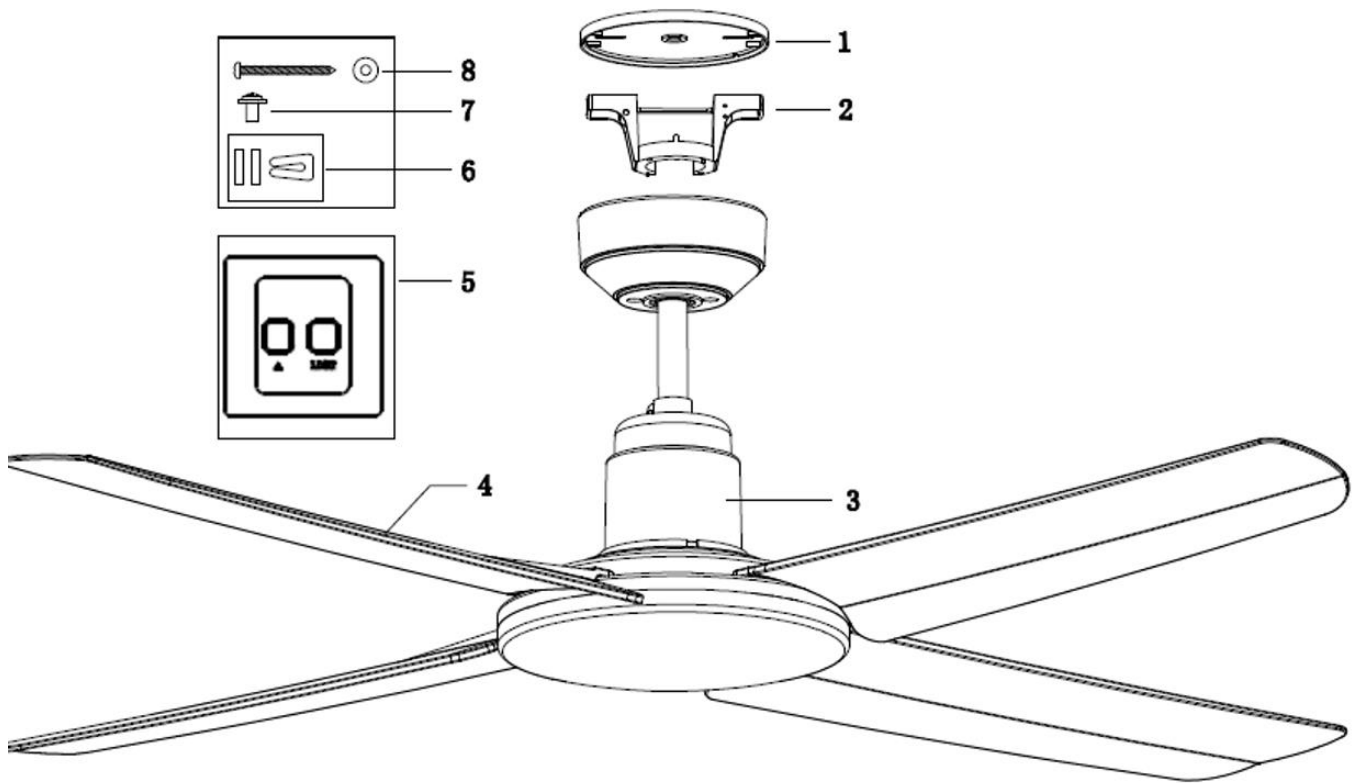


Fig. 1

- 1 Canopy cover x 1
- 2 Mounting bracket x 1
- 3 Pre-assembled fan motor, down rod and canopy x 1
- 4 Blades x 4
- 5 Wall switch x 1 set
- 6 Balancing kit x 1 set
- 7 Motor screws for blades x 9
- 8 Wood screw x 2

## INSTALLING THE MOUNTING BRACKET

- The ceiling fan must be installed in a location so that the blades are spaced 300mm from the tip of the blade to the nearest objects or walls.
- Attach the mounting bracket to the canopy cover.
- Secure the hanging bracket with the canopy cover to the ceiling joist or structure that is capable of carrying a load of at least 30kg, with two long screws provided. Ensure at least 30mm of the screw is threaded into the support.

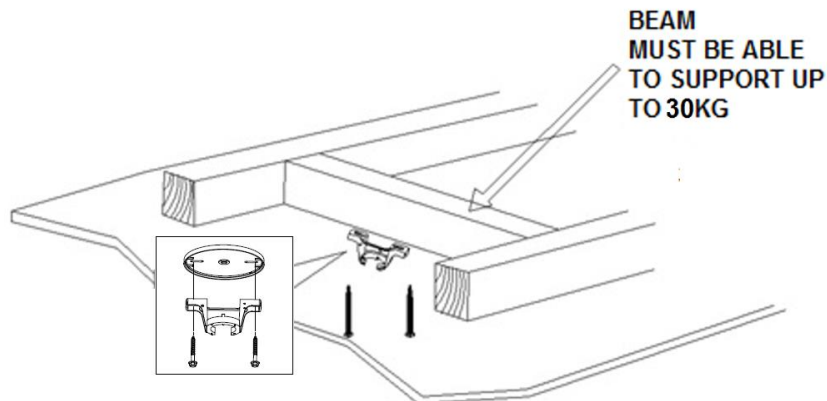


Fig. 2

**NOTE: THIS PICTURE IS FOR REPRESENTATION ONLY AND DOES NOT REPRESENT THE ACTUAL BRACKET.**

**NOTE: The bracket screws provided are for use with wooden structures only. For structures other than wood, the appropriate screw type MUST be used.**

**NOTE: Additional silicone glue may be added to maintain the IP55 rating of the fitting on the mounting screw and the power cord entry area.**

### Angled ceiling Installation

This fan hanging system supports a maximum 13 degree angled ceiling installation.

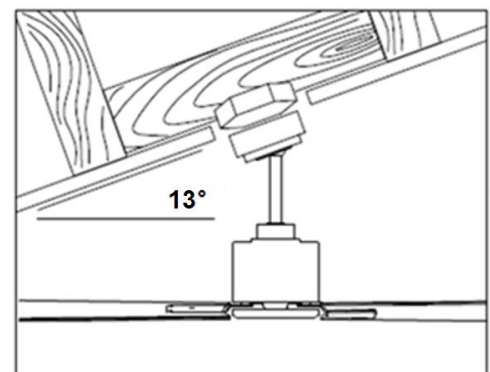


Fig. 3

## HANGING THE FAN

Lift the fan assembly onto the mounting bracket. Ensure the registration slot (A) of the hanger ball is positioned on the stopper (B) of the mounting bracket (C) to prevent the fan from rotating when in operation. (Fig.4)

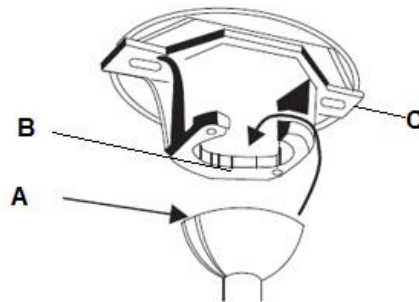


Fig. 4

## INSTALLING THE FAN

### Blade attachment

1. Before Installing the blades, remove the motor screws.
2. Secure the blade on the motor by using 2 screws to tighten it, ensuring they are tightened simultaneously. (Take care not to over tighten as this can damage blades).Once completed, repeat the process on the remaining blades.

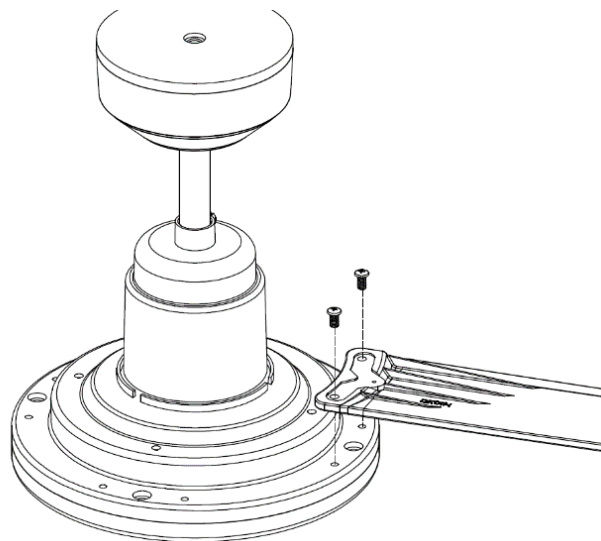


Fig. 5



**ELECTRICAL WIRING DIAGRAM**

**WARNING:** FOR YOUR SAFETY ALL ELECTRICAL CONNECTIONS MUST BE UNDERTAKEN BY A LICENSED ELECTRICIAN.

**NOTE:** AN ADDITIONAL ALL POLE DISCONNECTION SWITCH MUST BE INCLUDED IN THE FIXED WIRING.

**NOTE:** Wiring diagram includes the light kit wiring. The light wiring diagram and switch is omitted when no light kit is used with the ceiling fan.

**USE WITH WALL SWITCH WIRING DIAGRAM:**

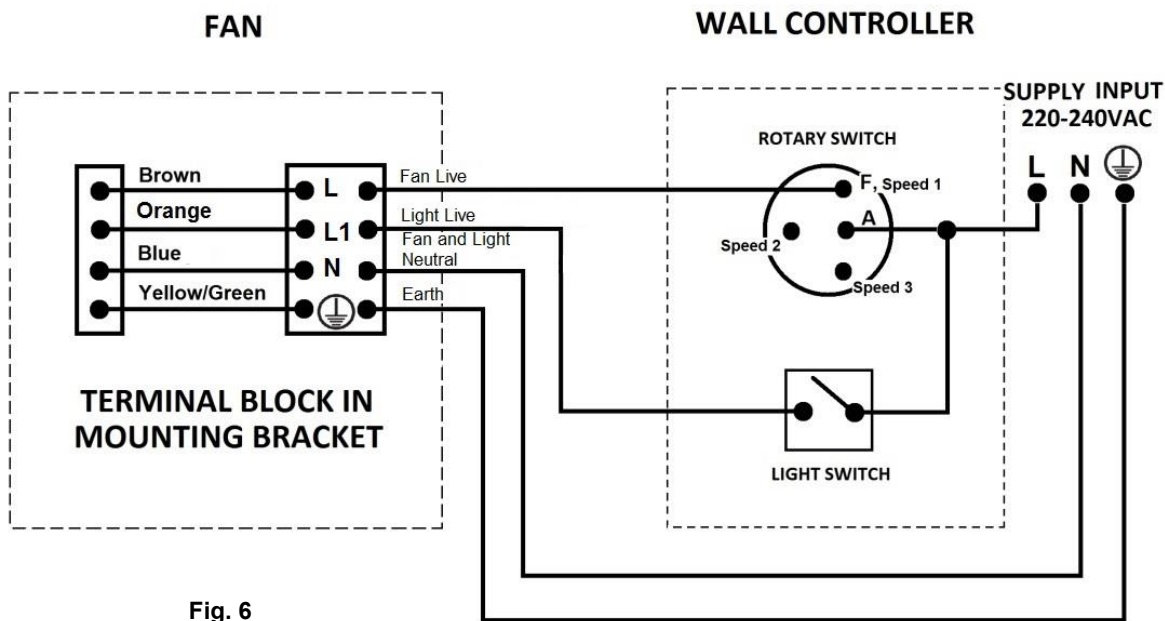


Fig. 6

**USE WITH REMOTE WIRING DIAGRAM: (REMOTE sold separately)**

1/ Remote without plugs

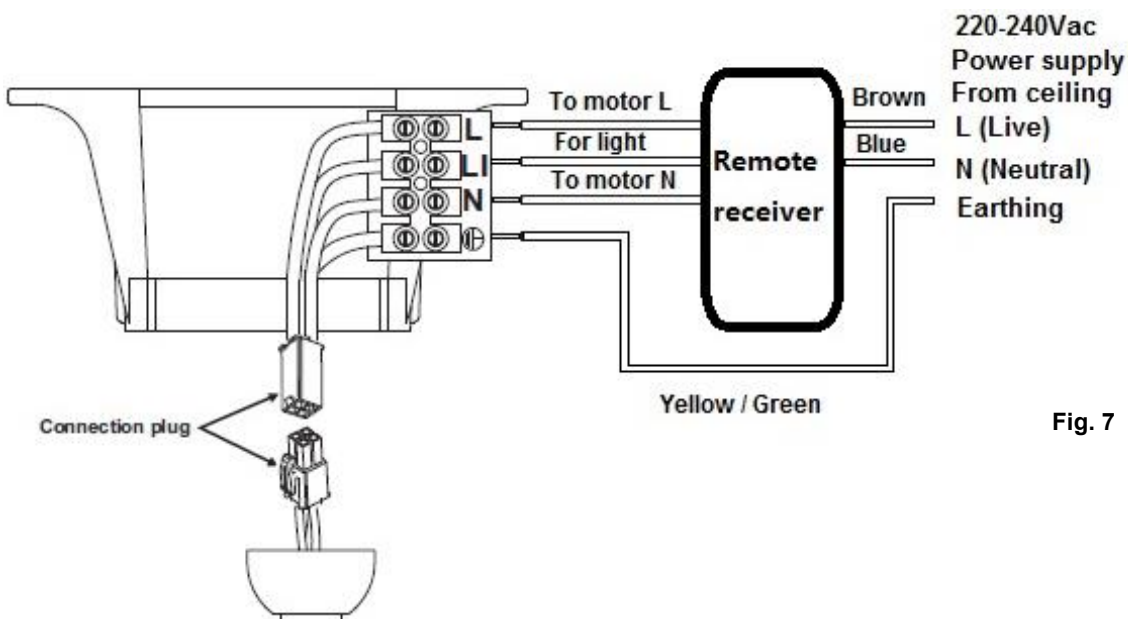


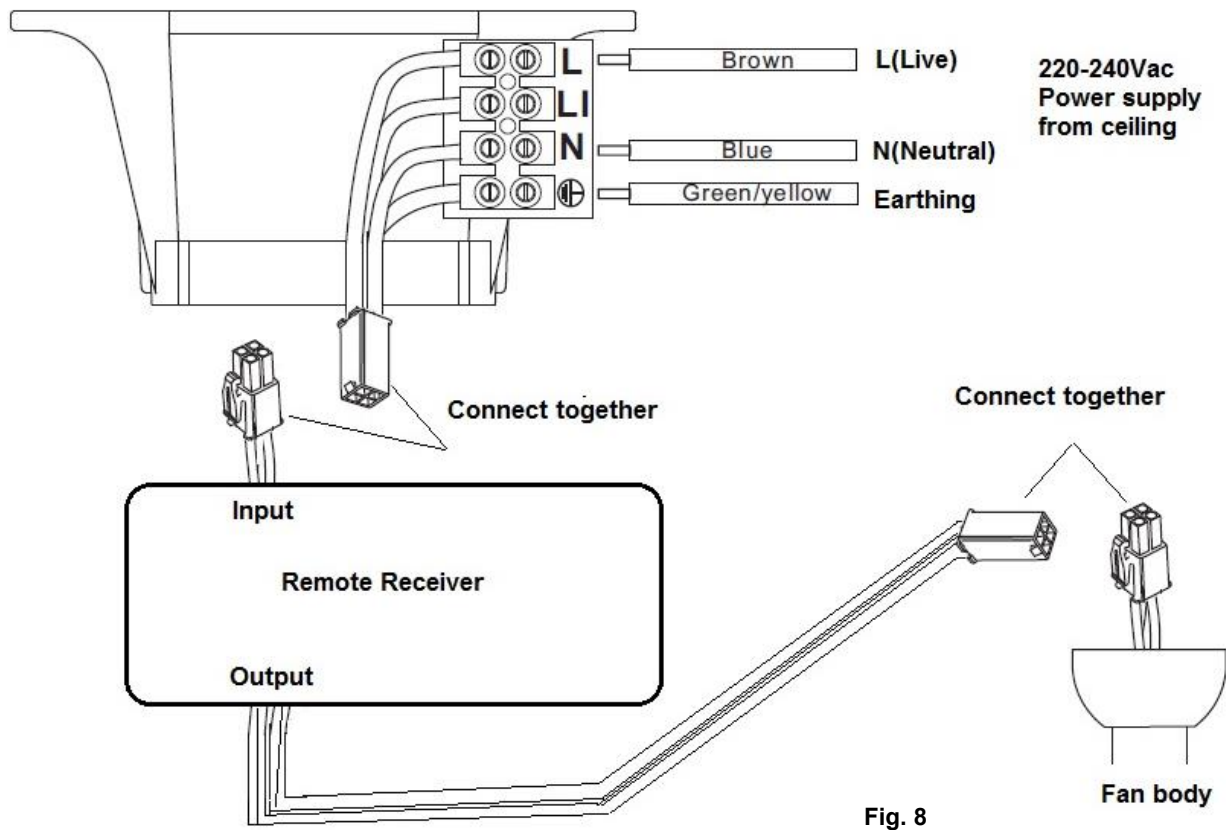
Fig. 7

IP55

This fan is suitable for indoor, alfresco, and coastal areas. This product is IP55 rated and can be exposed to jets of water from any direction. This rating should be maintained during installation.

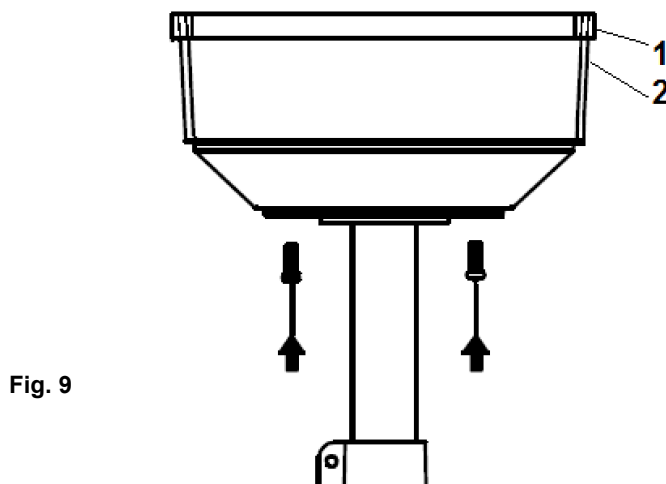


## 2/ Remote with plugs



### FINISHING THE INSTALLATION

- After completing the electrical connection at the mounting bracket terminal block, connect the ceiling fan wiring via the quick connector plug.
- Cover the mounting bracket with the canopy. Ensure all electrical wiring is tucked inside the canopy and that the wires are not damaged during this step. Ensure the canopy edge (2) is inserted into the slot of the canopy cover (1) to maintain waterproof.
- Secure the canopy to the hanger bracket using the screws provided.



**USING YOUR CEILING FAN**

**FAN WALL CONTROL**

Turn on the power and check the operation of the fan.

- OFF Position – Fan off
- 3rd Position – Low fan speed
- 2nd Position – Medium fan speed
- 1st Position – High fan speed

**Light Control**

- Toggle Switch – On/off

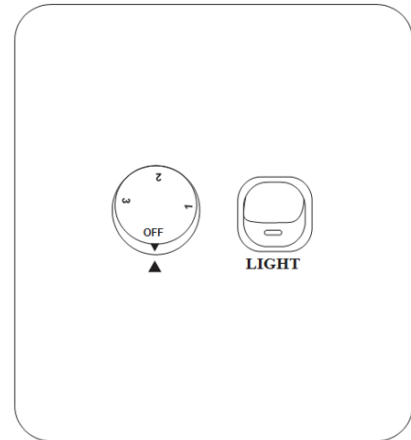


Fig. 10

**REVERSE FUNCTION**

Your ceiling fan can operate either in fan mode or reverse fan mode.

Loosen the set screw (1) and lift up the cover to access the reverse switch (2).

**SUMMER Mode:** The reverse switch should be in the “down” (SUMMER) position to rotate the fan in an anticlockwise direction. The airflow will be directed downwards, for cooling in summer.

**WINTER Mode:** The reverse switch should be in the “up” (WINTER) position to rotate the fan in a clockwise direction. The airflow will be directed upwards assisting in the circulation of warm air, for energy conservation in winter.

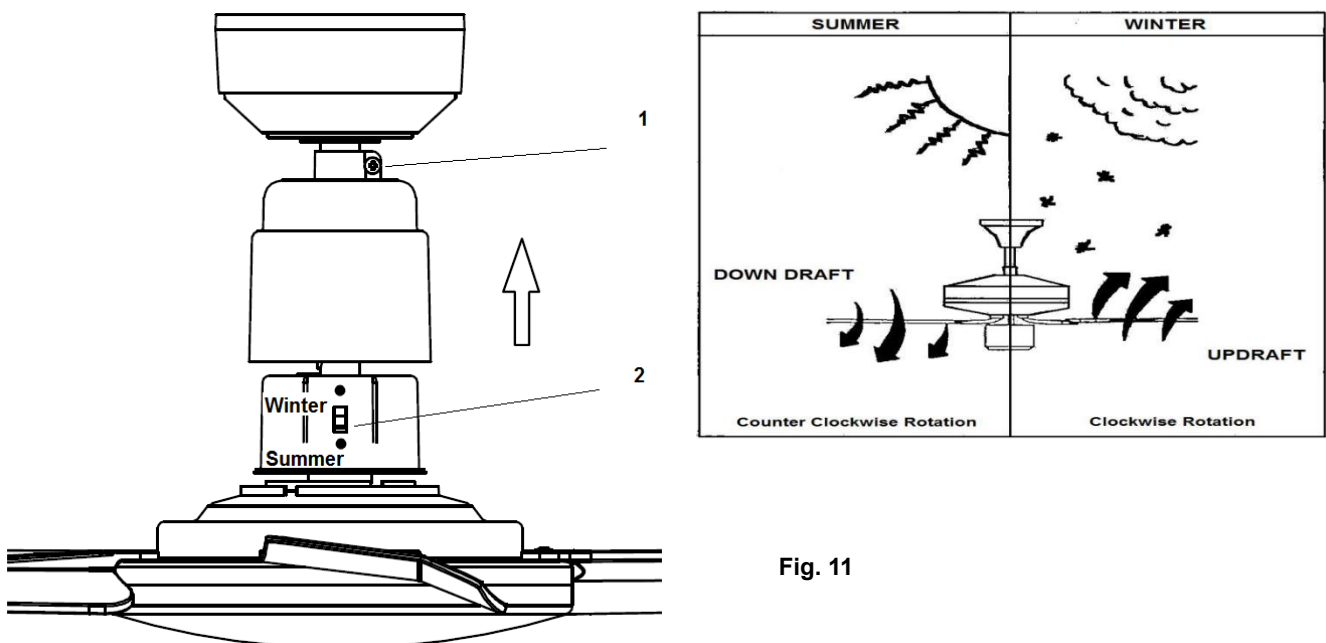


Fig. 11

IP55

This fan is suitable for indoor, alfresco, and coastal areas. This product is IP55 rated and can be exposed to jets of water from any direction. This rating should be maintained during installation.

## AFTER INSTALLATION

### WOBBLE:

NOTE: ceiling fans tend to move during operation due to the fact that they are mounted on a rubber grommet. If the fan was mounted rigidly to the ceiling it would cause excessive vibration. Movement of a few centimetres is quite acceptable and DOES NOT suggest any problem.

**TO REDUCE THE FAN WOBBLE:** Please check that all screws which fix the mounting bracket and down rod are secure.

**BALANCING KIT:** A balancing kit is provided to balance the ceiling fan on initial installation. Please refer to the instruction on how to use the balancing kit. The balancing kit can be used to assist re-balancing should the ceiling fan become un-balanced again. Store your balancing kit away after installation for future use if required.

### NOISE:

When it is quiet (especially at night) you may hear occasional small noises. Slight power fluctuations and frequency signals superimposed in the electricity for off-peak hot water control, may cause a change in fan motor noise. This is normal. Please allow a 24-hour “breaking-in” period, most noises associated with a new fan disappear during this time. Please note that this is not a product fault and as such is not covered under warranty – All electric motors are audible to some extent.

### CARE AND CLEANING:

- Periodic cleaning of your ceiling fan is the only maintenance required. Use a soft brush or lint free cloth to avoid scratching the paint finish. Please turn off electricity power when you do so.
- Do not use water when cleaning your ceiling fan. It could damage the motor or the blades and create the possibility of an electrical shock.
- The motor has a permanently lubricated ball bearing so there is no need to oil.

NOTE: Always turn OFF the power at the mains switch before attempting to clean your fan.

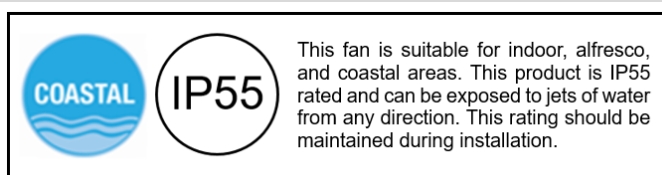
## TECHNICAL INFORMATION

Fan models	Rated Voltage	Rated power (motor)	Rated power lamp	IP Rating
52 inch blade fan only	220-240 VAC	85W	N/A	IP55

## WARRANTY INFORMATION

**IN AUSTRALIA / NEW ZEALAND** – Please refer to the separated WARRANTY STATEMENT.

**IN EUROPE** – If you are a European customer please contact the retail outlet where the fan was purchased for warranty service.




# D

## WIR GRATULIEREN ZUM KAUF DIESES PRODUKTES

Wir gratulieren zum Kauf dieses Qualitätsproduktes von Bayside. Bitte lesen Sie die Sicherheitshinweise vollständig und sorgfältig durch, um den ordnungsgemäßen und sicheren Einsatz des Gerätes zu gewährleisten.

## SICHERHEITSMASSREGELN

Die nachfolgenden Informationen auf dieser Seite dienen dazu einen störungsfreien und vor allem sicheren Betrieb Ihres neuen Deckenventilators sicher zu stellen.

1. Europa: Dieses Gerät darf von Kindern im Alter von 8 Jahren und älter und von Personen mit verminderten körperlichen, sensorischen oder geistigen Fähigkeiten, oder Personen, die keine Erfahrung mit dem Einsatz des Gerätes haben, betrieben werden, vorausgesetzt diese werden dabei überwacht, oder diese wurden ordnungsgemäß über den sicheren Einsatz des Gerätes unterrichtet und verstehen die Gefahren, die mit dem Betrieb des Gerätes verbunden sind. Reinigungs- und Wartungsarbeiten dürfen nicht von Kindern ohne die Aufsicht eines Erwachsenen ausgeführt werden.
2. Kinder müssen in der Umgebung dieses Geräts stets beaufsichtigt werden, um sicherzustellen dass diese nicht mit dem Gerät spielen.
3. Ein allpoliger Trennschalter muss in der Kabelfestinstallation gemäß den örtlich geltenden Vorschriften für elektrische Installationen integriert werden.
4. Entsorgen Sie elektrische Geräte niemals im regulären Hausmüll, sondern geben Sie das Gerät stets ordnungsgemäß bei einer Sammelstelle für elektronische Altgeräte ab. Bitte treten Sie mit Ihrer örtlichen Verwaltung in Kontakt für ausführliche Informationen bezüglich  der Adressen der örtlichen Sammelstellen. Wenn elektronische Geräte in Mülldeponien oder Landaufschüttungen entsorgt werden, können gefährliche Substanzen in das Grundwasser und somit in den Lebensmittelkreislauf geraten und die Gesundheit gefährden, oder gar Gesundheitsschäden verursachen.
5. Die tragende Struktur an der der Ventilator befestigt wird, muss mindestens ein Gewicht von 30kg tragen können.
6. In Europa sollte der Ventilator so an der Decke befestigt werden, dass sich die Ventilatorflügel mindestens 2,3m über dem Boden befinden, und in Australien sollten sich die Ventilatorflügel mindestens ca. 2,1m über dem Boden befinden.
7. Dieser Ventilator ist für Innenbereiche, im Freien und Küstenregionen geeignet. Dieses Produkt hat Schutzklasse IP55 und kann Wasserstrahlen aus einer beliebigen Richtung ausgesetzt werden. Diese Klassifizierung sollte während der Installation beibehalten werden.
8. Die Installation des Gerätes sollte nur von einem qualifizierten und zugelassenen Elektriker ausgeführt werden.

## VOR DER INSTALLATION ZU BEACHTEN

Versandpackung enthalten sind. Bitte beachten Sie hierzu Abb. 1.

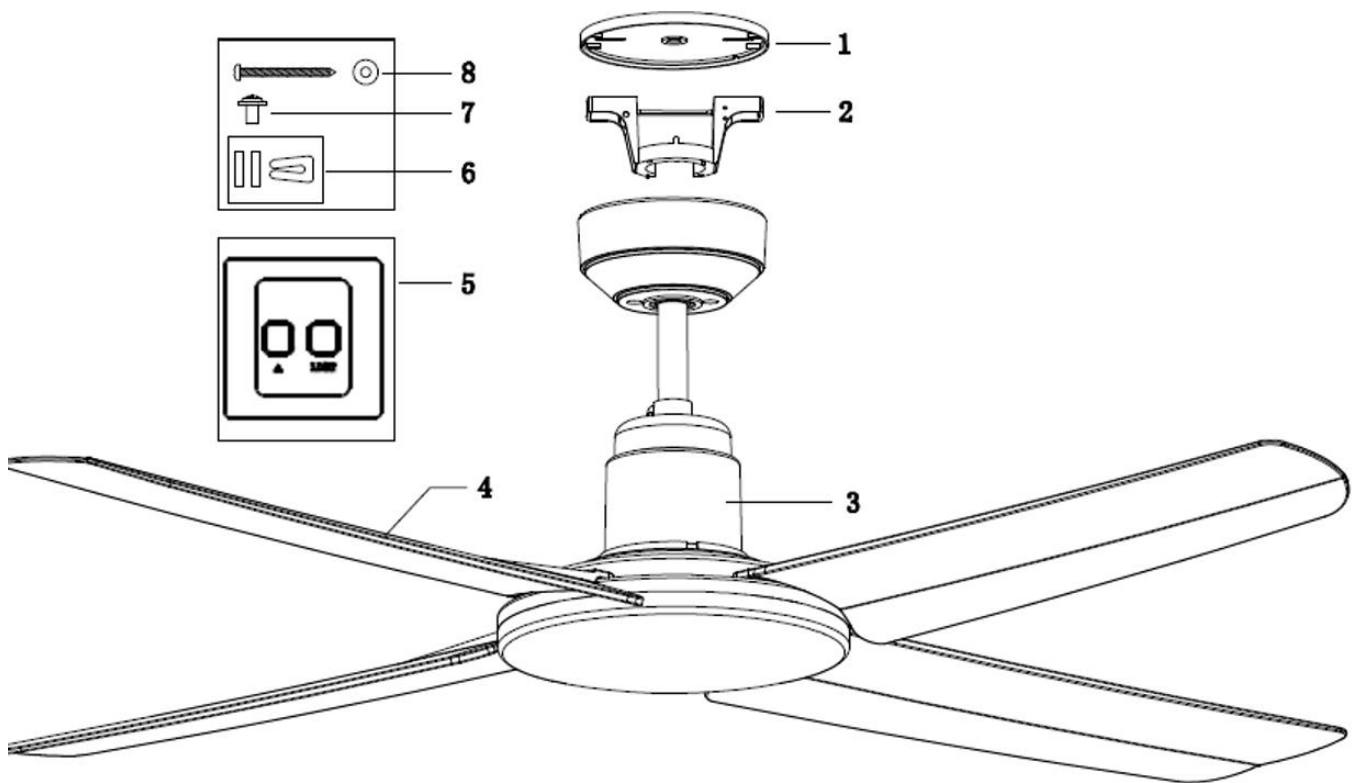


Abb. 1

- 1 Baldachin x 1
- 2 Halterung x 1
- 3 Vormontierter Ventilatormotor, Verbindungsstange und Abdeckung x 1
- 4 Ventilatorflügel x 4
- 5 Wandschalter x 1 Satz
- 6 Ausgleichsgewichte zur Auswuchtung x 1 Satz
- 7 Motorschrauben für Ventilatorflügel x 9
- 8 Holzschraube x 2

**INSTALLATION DER DECKENHALTERUNG**

- Der Deckenventilator muss mit einem Abstand von 300 mm von der Flügelspitze bis zum nächsten Objekt oder den Wänden installiert werden.
- Befestigen Sie die Halterung am Baldachin.
- Fixieren Sie mithilfe der zwei mitgelieferten langen Schrauben die Halterung mit dem Baldachin an einem Deckenbalken oder einem Deckenträger, der mindestens eine Last von 30 kg tragen kann. Achten Sie darauf, dass mindestens 30 mm der Schraube in den Untergrund gedreht sind.

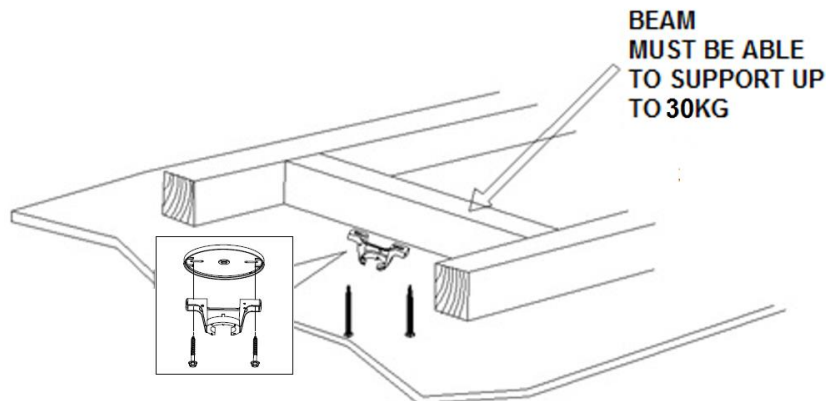


Abb.  
2

NOTE: THIS PICTURE IS FOR REPRESENTATION ONLY AND DOES NOT REPRESENT THE ACTUAL BRACKET.

BEAM MUST BE ABLE TO SUPPORT UP TO 30KG	DECKENTRÄGER MUSS EINE TRAGFÄHIGKEIT VON BIS ZU 30 KG AUFWEISEN.
NOTE: THIS PICTURE IS FOR REPRESENTATION ONLY AND DOES NOT REPRESENT THE ACTUAL BRACKET	HINWEIS: DIESES BILD DIEN T NUR ZUR ERKLÄRUNG UND ZEIGT NICHT DIE TATSÄCHLICHE HALTERUNG.

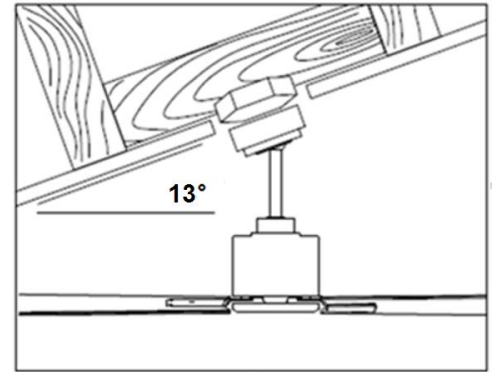
**HINWEIS:** Die mitgelieferten Halterungsschrauben sind nur für den Gebrauch mit Holzkonstruktionen vorgesehen. Für Konstruktionen aus anderem Material als Holz MUSS der geeignete Schraubentyp verwendet werden.

**HINWEIS:** Zusätzlich kann Silikonkleber benutzt werden, um die IP55 Schutzklasse des Fittings an der Befestigungsschraube und dem Kabeleintrittsbereich beizubehalten.

Installation an einer Dachschräge

This fan is suitable for indoor, alfresco, and coastal areas. This product is IP55 rated and can be exposed to jets of water from any direction. This rating should be maintained during installation.

Dieses Ventilator-Aufhängesystem unterstützt die Installation des Ventilators an einer Schräge von maximal 13 Grad.



**Abb.**  
**3**

## AUFHÄNGUNG DES VENTILATORS

Setzen Sie die Ventilatoreinheit auf die Halterung auf. Stellen Sie sicher, dass die Führungsschlitze des Kugelgelenks auf die Anschlagstifte der Halterung ausgerichtet sind, wodurch ein Verdrehen des Ventilators während des Betriebs verhindert wird. (Abb.4)

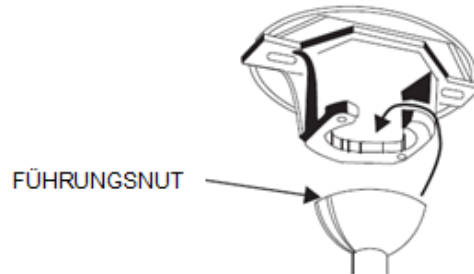


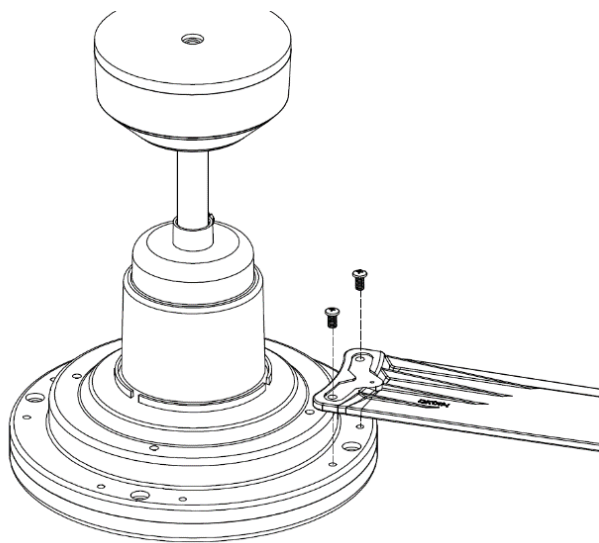
Abb. 4

## INSTALLATION DES VENTILATORS

### Anbringen der Ventilatorflügel

1. Entfernen Sie vor der Installation der Ventilatorflügel die Motorschrauben.
2. Fixieren Sie den Ventilatorflügel mithilfe von zwei Schrauben am Motor. Achten Sie darauf, beide Schrauben gleichzeitig festzuziehen. (Überziehen Sie die Schrauben nicht, da dies die Ventilatorflügel beschädigen könnte.) Wenn Sie den Ventilatorflügel angebracht haben, wiederholen Sie den Vorgang mit den restlichen Ventilatorflügeln.

Abb.  
5





**ELEKTRISCHES SCHALTDIAGRAMM**

**WARNHINWEIS:** IM INTERESSE IHRER PERSÖNLICHEN SICHERHEIT MÜSSEN ALLE ELEKTRISCHEN ANSCHLÜSSE VON EINEM ZUGELASSENEN ELEKTRIKER AUSGEFÜHRT WERDEN.

**HINWEIS:** EIN ZUSÄTZLICHER, ALLPOLIGER TRENNSCHATER MUSS IN DER INSTALLATION DER WANDVERKABELUNG ENTHALTEN SEIN.

**DER EINSATZ MIT FEST INSTALLIERTEM WANDSCHALTER - SCHALTDIAGRAMM:**

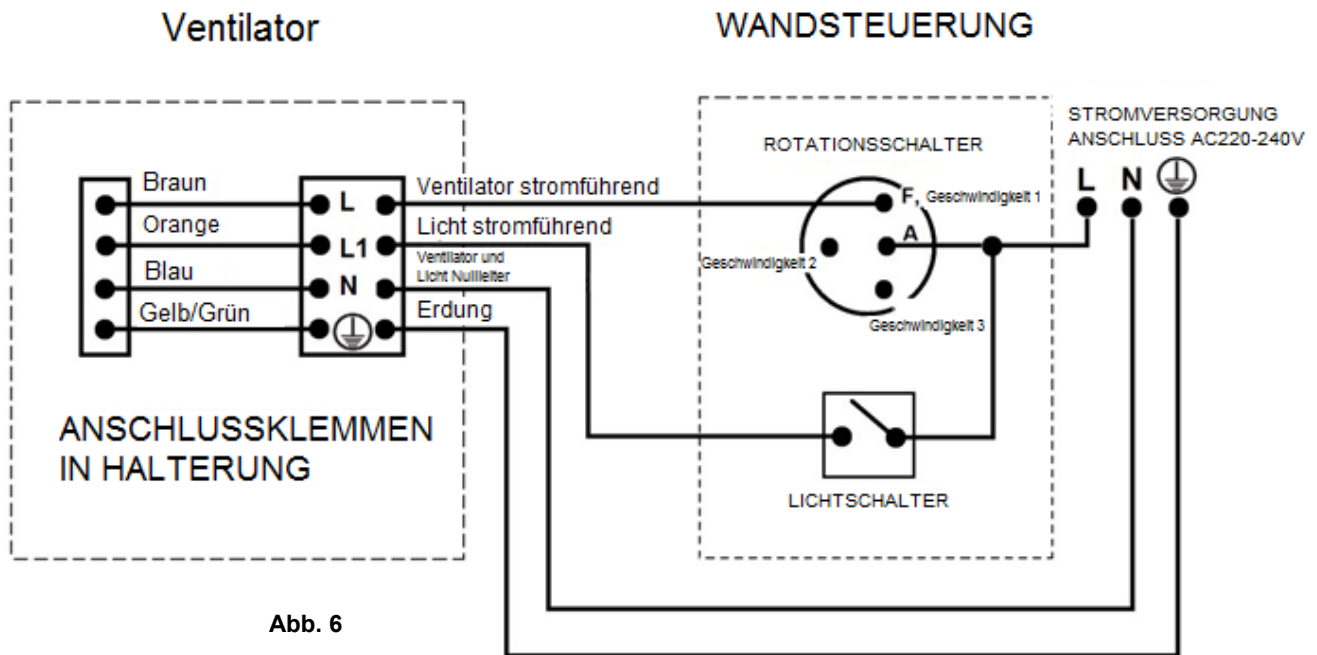
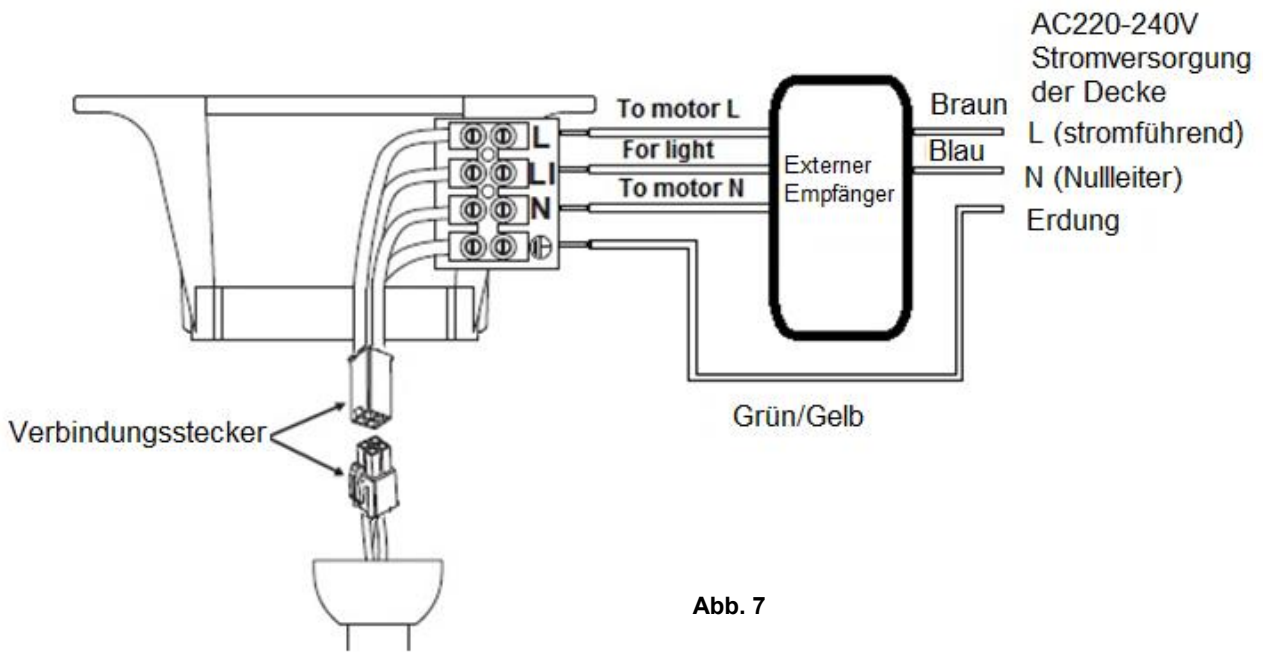


Abb. 6

**DER EINSATZ MIT FERNBEDIENUNG - SCHALTDIAGRAMM: (FERNBEDIENUNG ist getrennt erhältlich)**

1/ Fernbedienung ohne Stecker

This fan is suitable for indoor, alfresco, and coastal areas. This product is IP55 rated and can be exposed to jets of water from any direction. This rating should be maintained during installation.



2/ Fernbedienung mit Stecker

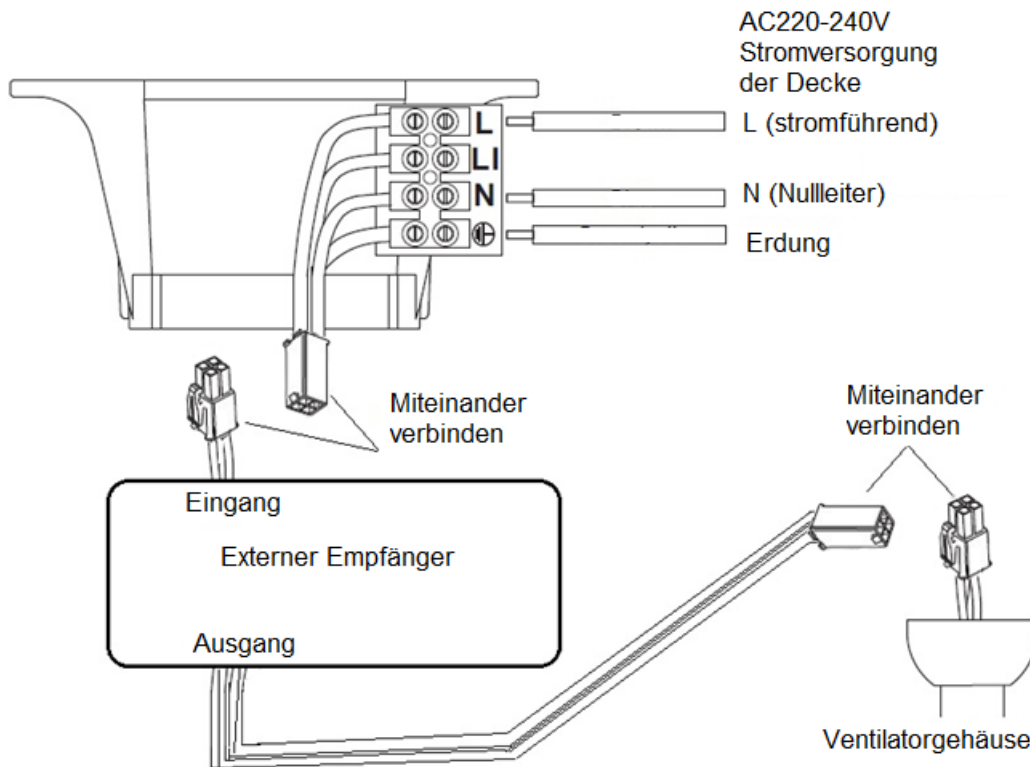


Abb. 8

## ABSCHLUSS DER INSTALLATION

- Nachdem Sie den elektrischen Anschluss an der Klemmleiste der Halterung abgeschlossen haben, verbinden Sie die Kabel des Deckenventilators mithilfe der Steckanschlüsse.
- Bedecken Sie die Halterung mit dem Baldachin. Achten Sie darauf, dass alle elektrischen Kabel unter dem Baldachin versteckt sind und dass die Kabel während dieses Schritts nicht beschädigt werden. Stellen Sie sicher, dass die Baldachinkante (2) in den Schlitz der Abdeckung (1) gesteckt ist, um die Wasserfestigkeit zu wahren.
- Fixieren Sie den Baldachin an der Halterung mithilfe der beiliegenden Schrauben.

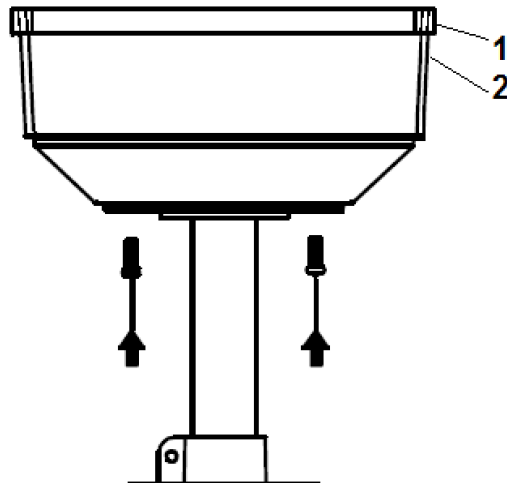


Abb. 9

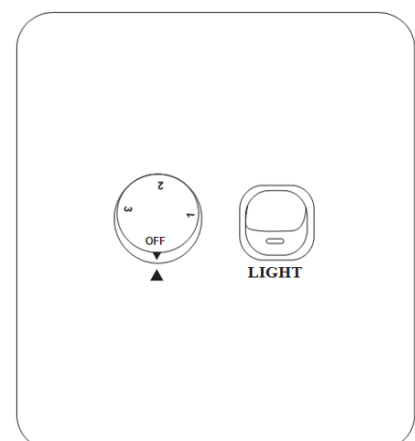
## DER BETRIEB DES DECKENVENTILATORS

### VENTILATOR WANDSTEUERUNG

Schalten Sie die Stromversorgung ein, und überprüfen Sie die Funktion des Ventilators.

- AUS-Stellung – Ventilator ist ausgeschaltet
- 3. Einstellposition – niedrige Ventilatorgeschwindigkeit
- 2. Einstellposition – mittlere Ventilatorgeschwindigkeit
- 1. Einrastposition – hohe Ventilatorgeschwindigkeit

Abb. 10



### Lichtsteuerung

- Kippschalter – Ein/Aus

## **ROTATIONSRICHTUNG - UMSCHALTUNG**

Ihr Deckenventilator kann sich in beide Richtungen drehen, abhängig davon, welche Drehrichtung Sie einstellen.

Lösen Sie die Feststellschraube (1) und heben Sie die Abdeckung ab, um auf den Umkehrschalter (2) zuzugreifen.

**SOMMER-Modus:** Wenn sich der Umkehrschalter in der „unteren“ Einstellung (SOMMER) befindet, dann dreht sich der Ventilator im Gegenuhrzeigersinn. Der Luftstrom bewegt sich in Abwärtsrichtung zur Kühlung im Sommer.

**WINTER-Modus:** Wenn sich der Umkehrschalter in der „oberen“ Einstellung (WINTER) befindet, dann dreht sich der Ventilator im Uhrzeigersinn. Der Luftstrom bewegt sich in Aufwärtsrichtung, um im Winter Energie zu sparen.

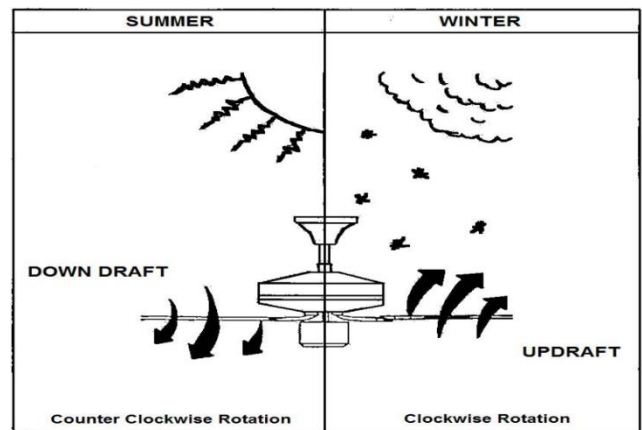
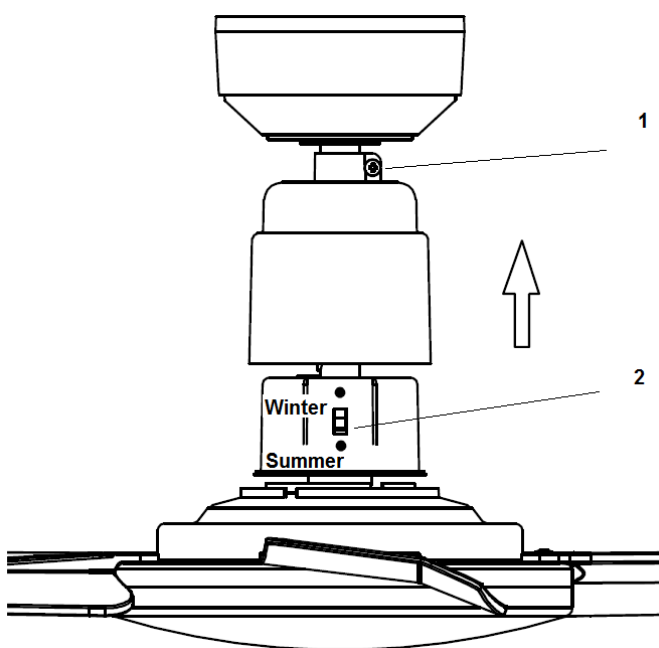


Abb. 11

## **NACH DER INSTALLATION**

### **SCHLINGERN:**

**HINWEIS:** DECKENVENTILATOREN HABEN EINE NEIGUNG ZUM SCHLINGERN, DA SIE ÜBER DIE AUFHÄNGUNG AN DER DECKE AUF EINER GUMMIVERBINDUNG GELAGERT SIND: WENN DER VENTILATOR FEST AN DER DECKE ANGEBRACHT WÄRE, DANN WÜRDIE DIE ROTATION ÜBERMÄSSIGE VIBRATIONEN VERURSACHEN. ES IST NORMAL, DASS SICH DER VENTILATOR EINIGE ZENTIMETER AUS DER MITTE BEWEGT, UND DIES STELLT UNTER NORMALEN BETRIEBSBEDINGUNGEN KEINE STÖRUNG DAR.

**REDUZIEREN DES SCHLINGERN:** BITTE ÜBERPRÜFEN SIE, DASS ALLE SCHRAUBEN DER DECKENHALTERUNG UND DIE VERBINDUNGSSCHRAUBEN DER HÄNGESTANGE FEST ANGEZOGEN SIND.

HINWEIS: Dieser Ventilator wurde im Werk feinjustiert, und muss nicht wieder ausgewuchtet werden.

## **BETRIEBSGERÄUSCHE:**

In einer sehr stillen Betriebsumgebung (besonders während der Nachtstunden) kann es vorkommen, dass Sie gelegentlich leise Geräusche hören. Geringfügige Schwankungen in der Stromversorgung und Frequenzsignale von anderen Geräten, z.B. Warmwassersteuerungen können dazu führen, dass gelegentlich Motorgeräusche hörbar sind. Dies ist jedoch normal. Bitte beachten Sie, dass Sie den Ventilator ca. 24 Stunden „einlaufen“ lassen müssen, und anschließend sollten Geräusche, die entstehen weil der Ventilator neu ist, nicht mehr hörbar sein. Die Garantie des Herstellers erstreckt sich nur auf tatsächliche Schäden oder Herstellungsfehler die während des nachfolgenden Betriebs auftreten, und NICHT auf geringfügige Beschwerden, wie z.B. dass Motorlaufgeräusche hörbar sind. – Alle Elektromotoren sind zu einem gewissen Grad während des Betriebs hörbar.

## **WARTUNG UND PFLEGE:**

- Die regelmäßige Reinigung des Ventilators ist die einzige Wartungsmaßnahme, die Ihr Ventilator benötigt. Verwenden Sie eine weiche Bürste oder ein flusenfreies Tuch, um Kratzer auf den Oberflächen des Gerätes zu vermeiden. Bitte schalten Sie stets die Stromversorgung zum Gerät vollständig ab, bevor Sie mit der Reinigung beginnen.
- Verwenden Sie zur Reinigung des Ventilators kein Wasser. Dadurch könnten der Motor oder die Ventilatorflügel beschädigt werden, und Sie setzen sich zudem der Gefahr lebensbedrohlicher Stromschläge aus.
- Der Motor ist mit einem Kugellager mit Permanentschmierung ausgerüstet. Sie müssen das Lager nicht schmieren.

HINWEIS: Schalten Sie die Stromversorgung zum Ventilator stets vollständig ab, bevor Sie mit der Reinigung des Ventilators beginnen.

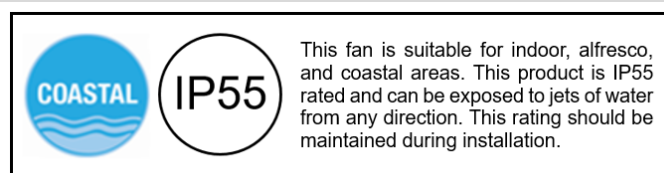
## TECHNISCHE DATEN

Deckenventilator-Modell	Nennspannung	Nennleistung (Motor)	Nennleistung (Lampe)
Nur 122 cm Flügelventilator	220-240 V AC	45 W	Nicht zutreffend
122 cm Flügelventilator mit Beleuchtung	220-240 V AC	45 W	Max. 9 W, GX53



## GARANTIE-HINWEISE

**KUNDEN IN AUSTRALIEN / NEU SEELAND** – Bitte beachten Sie die separate GARANTIEERKLÄRUNG.

**KUNDEN IN EUROPA** – Falls Sie ein Kunde in Europa sind, dann treten Sie für Garantieleistungen bitte



mit dem Fachgeschäft in Kontakt, wo Sie das Gerät gekauft haben.

 The logo for COASTAL, consisting of the word 'COASTAL' in white capital letters inside a blue circle with wavy lines at the bottom.	 The IP55 rating logo, consisting of the text 'IP55' in black inside a black circle.	<p>This fan is suitable for indoor, alfresco, and coastal areas. This product is IP55 rated and can be exposed to jets of water from any direction. This rating should be maintained during installation.</p>
---	---	---



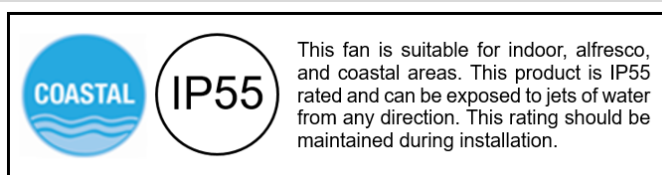
## MERCI POUR VOTRE ACHAT

Félicitations! Vous venez d'acquérir votre ventilateur de plafond à onde lumineuse à faible consommation électrique de Minka Aire. Pour un fonctionnement approprié et sûr, lire attentivement et intégrer toutes les consignes avant l'utilisation du produit.

## CONSIGNE DE SÉCURITÉ

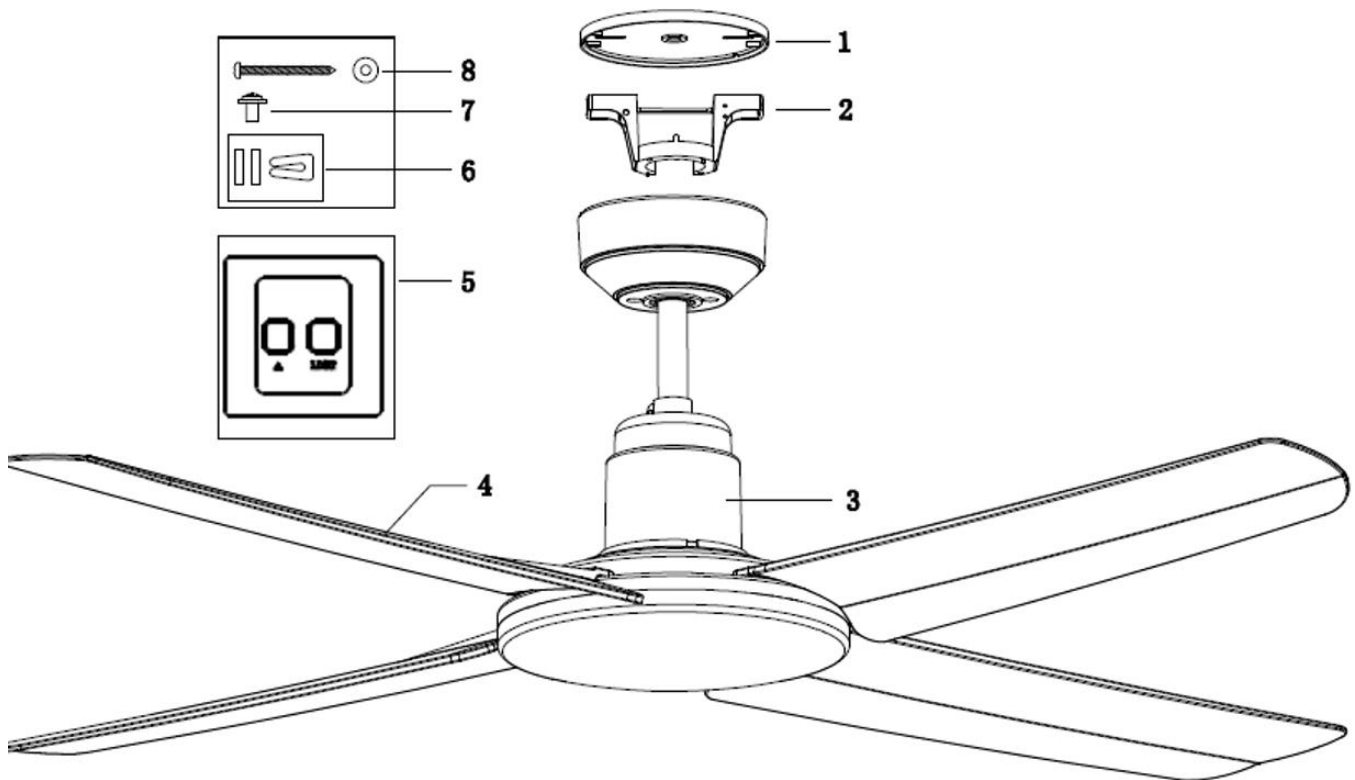
L'information contenue dans les pages suivantes a été préparée afin de vous sécuriser un fonctionnement de ventilateur au plafond sans trouble.

1. Europe: Cet appareil peut être utilisé par les enfants de 8 ans et plus et les personnes ayant des capacités physiques, sensorielles et mentales réduites ou qui manquent d'expérience et de connaissance, à conditions qu'elles aient reçu et intégré des instructions claires concernant l'utilisation de l'appareil de manière sûre, en s'assurant qu'elles comprennent les risques liés à cette utilisation. L'entretien et le nettoyage par des enfants doivent se faire uniquement sous la supervision d'un adulte.
2. Les enfants doivent être surveillés pour qu'ils évitent de jouer avec les appareils.
3. Il faut incorporer une déconnexion tout pôle au fils fixé en suivant les règles de câblage régulière.
4. Ne disposez pas les appareils électriques comme des déchets municipaux non triés, utiliser les facilités de ramassage séparé. Contacter votre gouvernement local pour l'information sur le disponible système de collection. Si les appareils électriques sont disposés à la décharge ou tas d'ordure, les substances dangereux peuvent fuir à l'eau même à la chaîne d'alimentaire en abiment votre santé et bien-être
5. La structure où le ventilateur sera monté doit être capable de supporter le poids de 30kg.
6. Le ventilateur doit être monté pour que les lames soient, dans l'Europe, au moins 2,3 mètres dessus de sol ou 2,1 mètres dessus de sol en Australie.
7. Ce ventilateur convient pour un usage en intérieur, en extérieur et dans les régions côtières. Ce produit est classé IP55 et peut être exposé à des jets d'eau dans toutes les directions. Cet indice de protection doit être préservé pendant l'installation.
8. Juste un électricien autorisé peut faire l'installation.



**AVANT L'INSTALLATION**

Déballez le ventilateur et identifiez avec prudence les composants. Regardez Fig.1.



**Fig. 1**

- 1 Base x 1
- 2 Support de fixation x 1
- 3 Moteur de ventilateur préassemblé, tige verticale et capot x 1
- 4 Pale x 4
- 5 Interrupteur mural x 1
- 6 Kit d'équilibrage x 1
- 7 Vis moteur pour pale x 9
- 8 Vis à bois x 2



**INSTALLER LE SUPPORT DE FIXATION**

- Le ventilateur de plafond doit être installé dans un endroit où les pales seront éloignées d’au moins 300 mm de tout objet ou mur.
- Assemblez le support de fixation sur la base.
- Fixez le support de suspension avec la base sur une solive ou une structure capable de supporter une charge d’au moins 30 kg avec les deux vis longues fournies. Veillez à ce qu’au moins 30 mm des vis soient vissés dans le support.

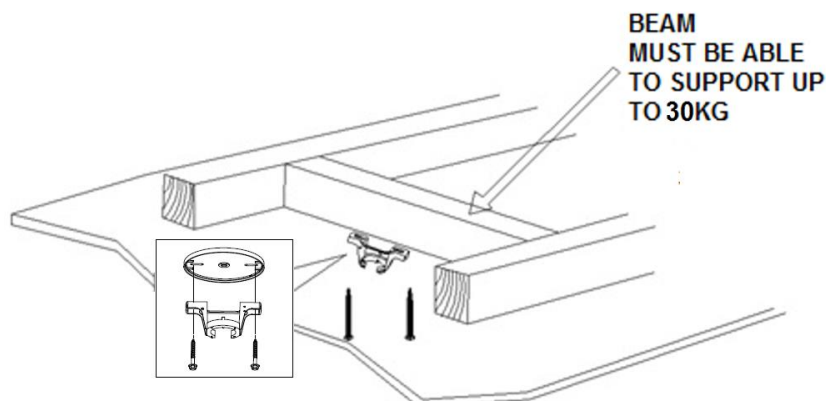


Fig. 2

**NOTE: THIS PICTURE IS FOR REPRESENTATION ONLY AND DOES NOT REPRESENT THE ACTUAL BRACKET.**

BEAM MUST BE ABLE TO SUPPORT UP TO 30KG	LA SOLIVE DOIT POUVOIR SUPPORTER UN POIDS DE 30 KG.
NOTE: THIS PICTURE IS FOR REPRESENTATION ONLY AND DOES NOT REPRESENT THE ACTUAL BRACKET	REMARQUE : CE SCHÉMA N’EST FOURNI QU’À TITRE INDICATIF ET NE REPRÉSENTE PAS LE SUPPORT RÉEL.

**REMARQUE :** Les vis de support fournies conviennent uniquement pour les structures en bois. Pour les structures autres que du bois, un type de vis approprié doit être utilisé.

**REMARQUE :** De la colle silicone peut être ajoutée pour maintenir l’indice de protection IP55 de la fixation des vis de fixation et de la zone d’entrée du câble d’alimentation.

Installation sur plafond incliné

		<p>This fan is suitable for indoor, alfresco, and coastal areas. This product is IP55 rated and can be exposed to jets of water from any direction. This rating should be maintained during installation.</p>
--	--	---

Ce système de suspension de ventilateur permet une installation sur plafond incliné de 13° de pente au maximum.

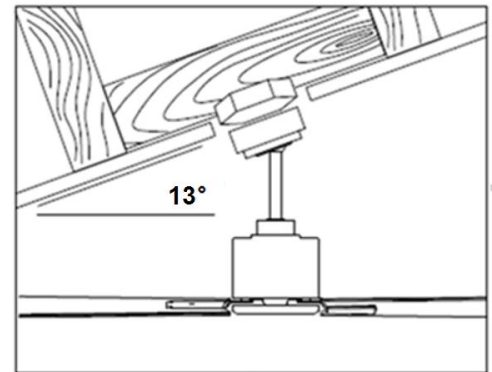


Fig. 3

## FIXATION DU VENTILATEUR

Soulever le ventilateur sur le support de montage. S'assurer que le logement de calage du palier de suspension est positionné sur le butoir du support de montage afin de prévenir la rotation du ventilateur lorsqu'il est en fonctionnement. (Fig. 4)

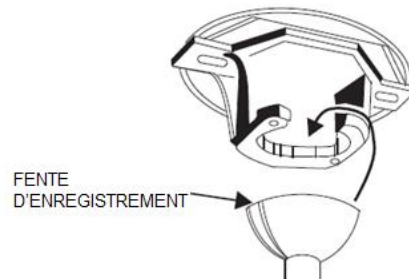


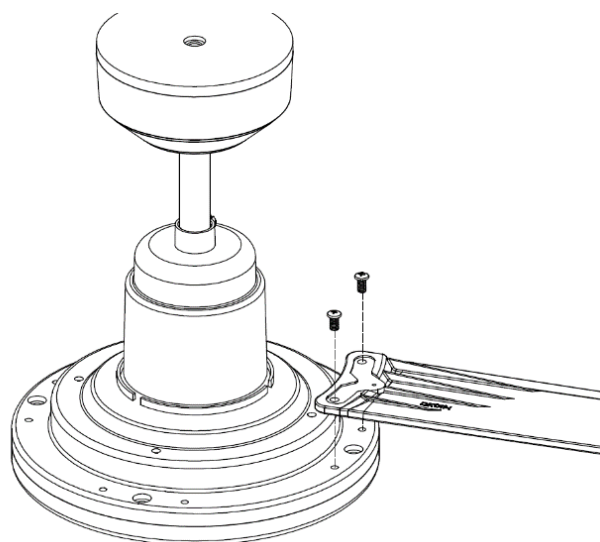
Fig.4

## INSTALLER LE VENTILATEUR

### Assembler les pales

1. Avant d'assembler les pales, retirez les vis moteur.
2. Fixez une pale sur le moteur avec 2 vis en veillant à les visser progressivement et simultanément. (Ne les serrez pas excessivement, car cela peut endommager les pales). Une fois l'opération terminée pour une pale, faites-le pour les autres pales.

Fig.5

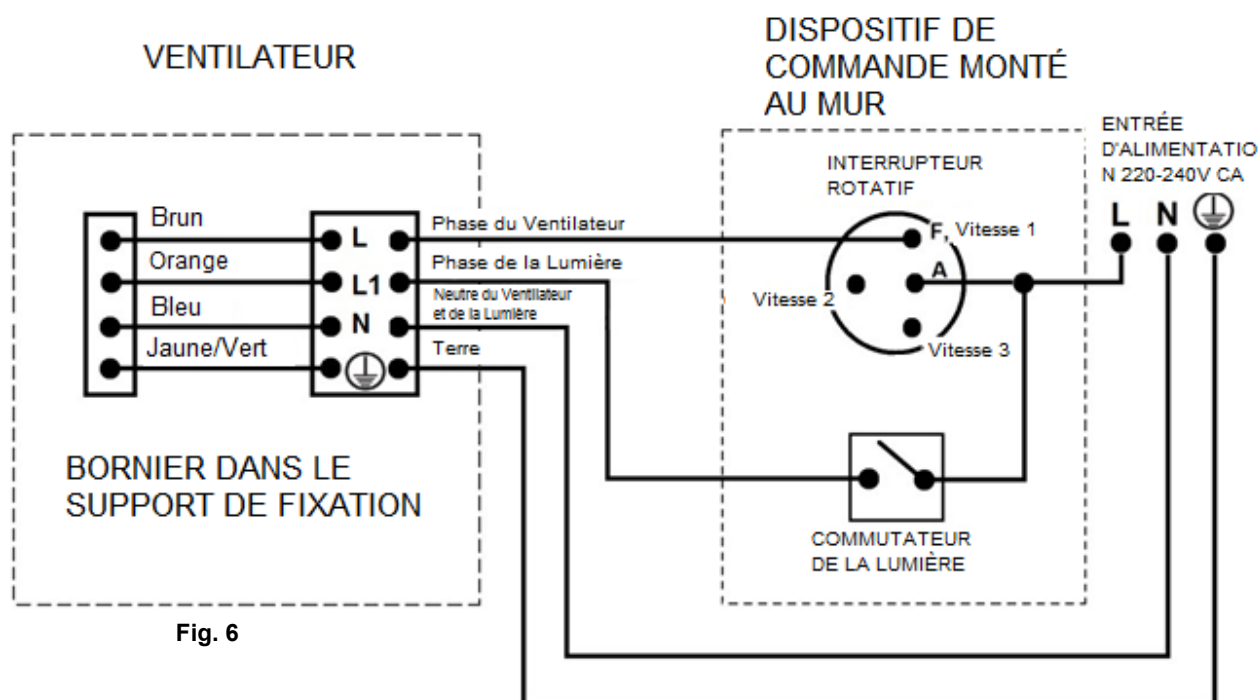


## SCHÉMA DE CÂBLAGE ÉLECTRIQUE

**AVERTISSEMENT: POUR VOTRE SÉCURITÉ** Les branchements électriques doivent être effectués par un électricien agréé.

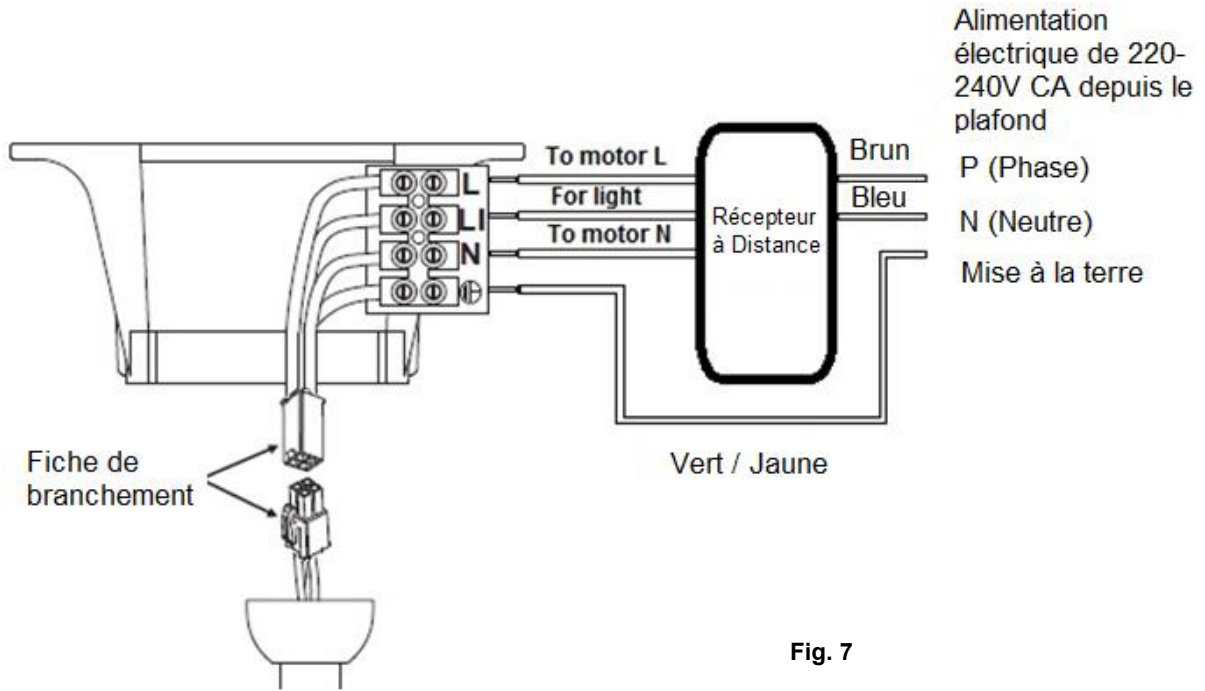
**NOTE: UNE** supplémentaires Toutes POLE DECONNEXION interrupteur doit être incluse dans le câblage fixe.

### UTILISER AVEC LE SCHÉMA DE CÂBLAGE DE COMMUTATION:

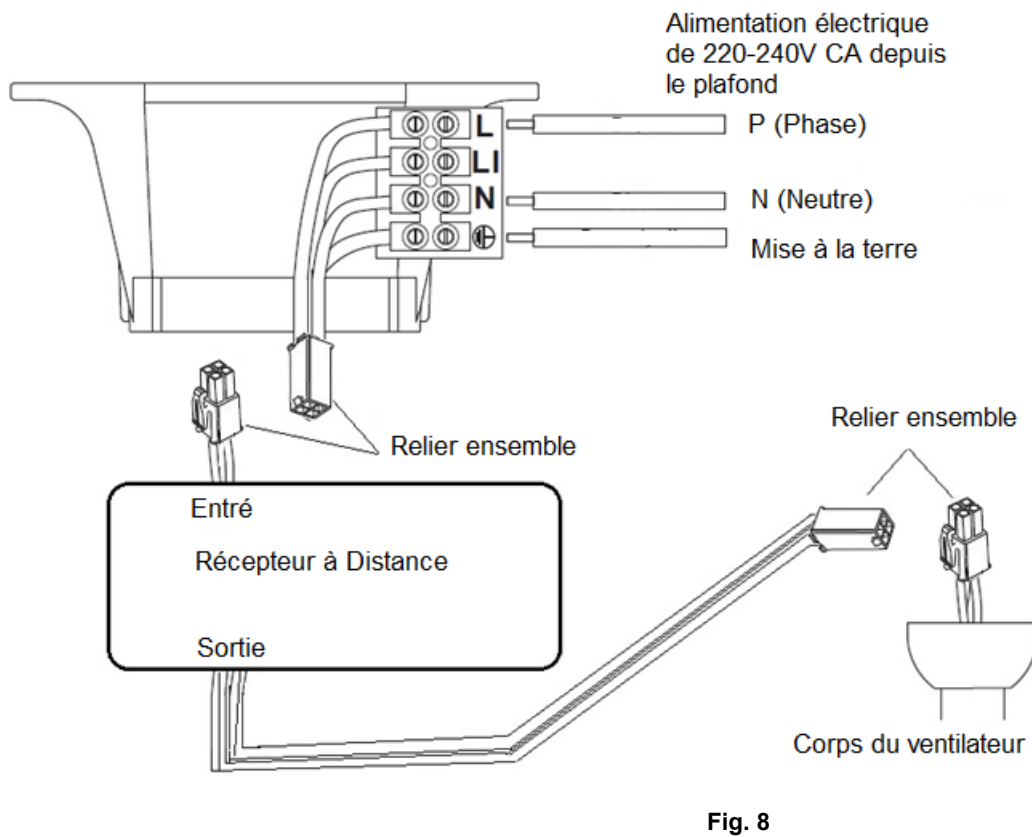


### UTILISER AVEC LE SCHÉMA DE CÂBLAGE À DISTANCE: (DISPOSITIF À DE CÂBLAGE À DISTANCE vendu séparément)

1/ Dispositif à distance sans fiches



**2/ Dispositif à distance avec fiches**



This fan is suitable for indoor, alfresco, and coastal areas. This product is IP55 rated and can be exposed to jets of water from any direction. This rating should be maintained during installation.

## COMPLÈTEMENT DE L'INSTALLATION

- Après avoir effectué les branchements électriques au niveau du bornier du support de montage, branchez le câble du ventilateur de plafond avec le connecteur rapide.
- Couvrez le support de fixation avec le capot. Veillez à placer tous les câblages électriques dans le capot et à ne pas les endommager durant cette étape. Veillez à ce que le bord du capot (2) soit inséré dans la rainure de la base (1) pour maintenir l'étanchéité.
- Fixez le capot sur le support de suspension avec les vis fournies.

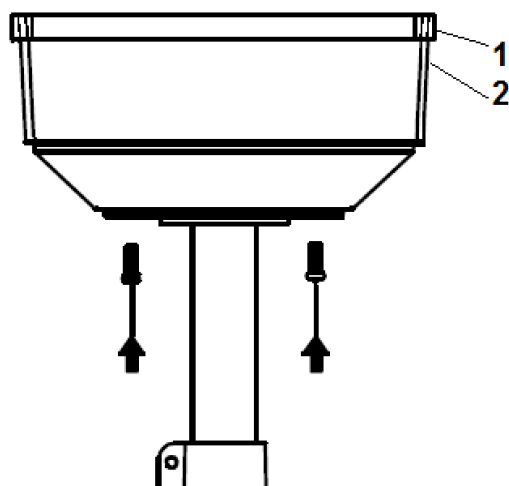


Fig. 9

## UTILISEZ VOTRE VENTILATEUR AU PLAFOND

### COMMANDE MURALE DU VENTILATEUR

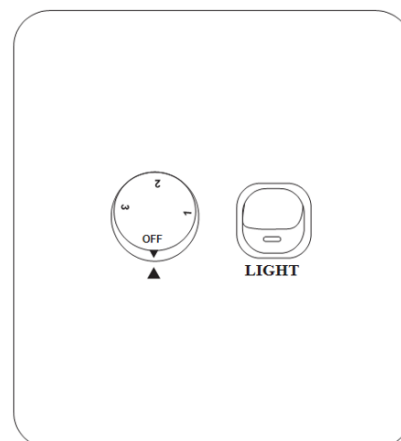
Mettez l'interrupteur en marche pour vérifier le fonctionnement du ventilateur.

- Position OFF (ARRÊT) – Arrêt du ventilateur
- 3ème position – Ventilateur à bas régime
- 2ème position – Ventilateur à moyen régime
- 1ère position – Ventilateur à haut régime

### Commande de l'éclairage

- Interrupteur – marche/arrêt

Fig. 10



## FONCTION D'INVERSION

Votre appareil de plafond peut fonctionner en mode normal ou en mode inversé.

Dévissez la vis de fixation (1) et relevez le capot pour accéder à l'interrupteur d'inversion (2).

Mode **ÉTÉ**: L'interrupteur d'inversion doit être à la position "bas" (ÉTÉ) pour faire tourner le ventilateur dans le sens inverse. Le débit d'air sera dirigé vers le bas pour le refroidissement en temps de chaleur.

Mode **HIVER**: L'interrupteur d'inversion doit être à la position "haut" (HIVER) pour faire tourner le ventilateur dans le sens normal. Le débit d'air sera alors dirigé vers le haut pour la conservation d'énergie en hiver

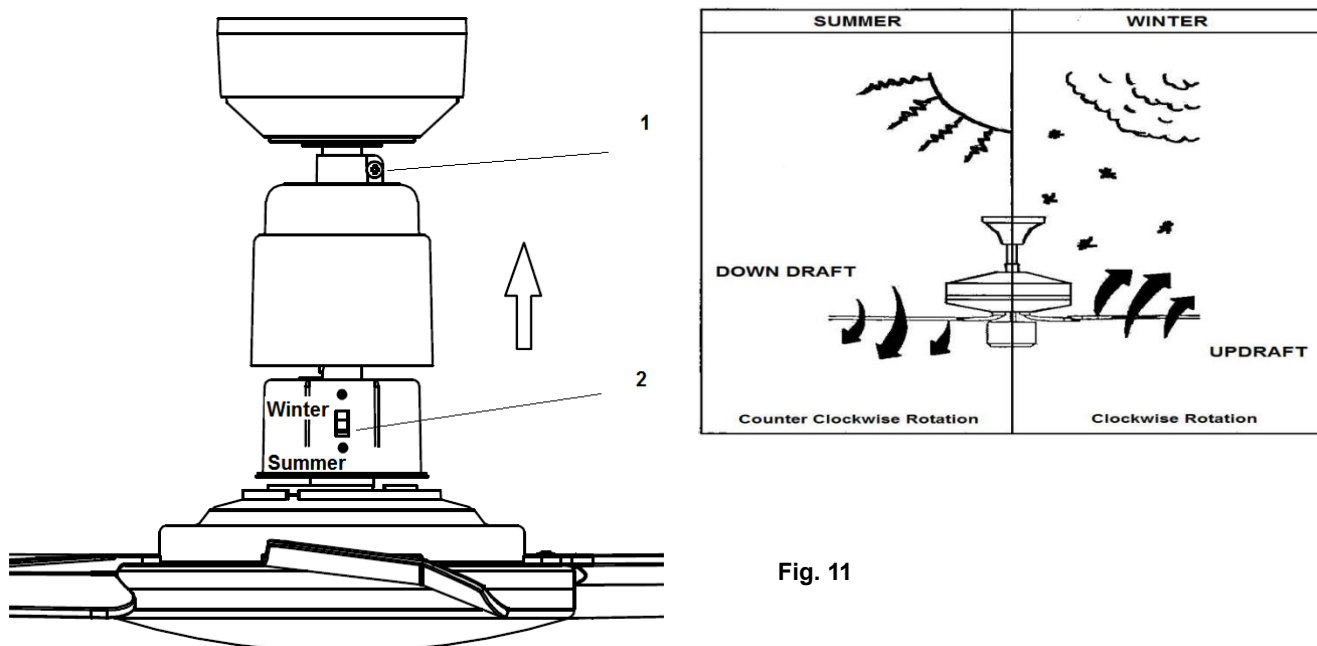


Fig. 11

## APRES L'INSTALLATION

### OSCILLATION:

NOTE: LES VENTILATEURS TENDENT A SE DEPLACER PENDANT LE FONCTIONNEMENT AU FAIT QU'ILS SONT MONTES SUR UNE RONDELLE EN CAOUTCHOUC. SI LE VENTILATEUR A ETE MONTE DE FAÇON RIGIDE AU PLAFOND, IL PROVOQUE DES VIBRATIONS EXCESSIVE. MOUVEMENT DE QUELQUE CENTIMÈTRE TOUT A FAIT ACCEPTABLE ET NE SUGGERE JAMAIS EN CAS DE PROBLEME.

**POUR REDUIRE L'OSCILLATION DE VENTILATEUR:** S'IL VOUS PLAÎT VERIFIER QUE TOUS LES VIS QUI FIXENT LE SUPPORT DE MONTAGE ET BAS SONT ROD SECURE.

NOTE: Ce ventilateur a été équilibré avec précision à l'usine et n'aura pas besoin d'être équilibré à nouveau.

## **BRUIT:**

Quand il est calme (surtout la nuit), vous entendrez peut-être des petits bruits occasionnels. Les fluctuations de puissance légères et des signaux de fréquences superposées en électricité pour les périodes creuses maîtrise de l'eau chaude, peuvent provoquer un changement dans le bruit du moteur de ventilateur. Ceci est normal. S'il vous plaît permettre une période de 24 heures "rodage", la plupart des bruits associés à un nouveau ventilateur disparaissent pendant le temps. La garantie du fabricant couvre les défauts réels qui peuvent se développer et pas les plaintes mineures comme entendre le moteur en marche - Tous les moteurs électriques sont audibles dans une certaine mesure.

## **SOINS ET NETTOYAGE**

- Le nettoyage périodique de votre ventilateur de plafond est le seul entretien nécessaire. Utilisez une brosse ou un chiffon doux non pelucheux pour éviter de rayer la peinture de finition. S'il vous plaît couper l'alimentation électrique lorsque vous faites.
- Ne pas utiliser d'eau pour nettoyer votre ventilateur de plafond. Cela pourrait endommager le moteur ou les lames et créer la possibilité d'un choc électrique.
- Le moteur comporte un palier à billes lubrifié à vie. Il n'est pas nécessaire d'utiliser l'huile

NOTE: Toujours couper l'alimentation à l'interrupteur principal avant de tenter de nettoyer votre ventilateur.

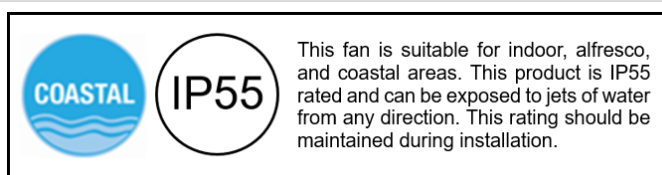
## INFORMATION TECHNIQUE

Modèle de ventilateur de plafond	Tension nominale	Puissance nominale (moteur)	Puissance nominale (lampe)
Pales de ventilateur 122 cm uniquement	220-240 V CA	45 W	N/A
Pales de ventilateur 122 cm avec lampe	220-240 V CA	45 W	Max. 9 W, GX53

## INFORMATION SUR LA GARANTIE

**LES CLIENTS D'AUSTRALIE / NOUVELLE ZEALAND** – Nous vous prions de référer à la déclaration de garantie séparé.

**EN EUROPE** – Si vous êtes un client européen S'il vous plaît contacter le point de vente où le ventilateur était l'achat du service de garantie.





# E

## FELICITACIONES POR SU COMPRA

Felicitaciones por la compra de este producto de calidad de Bayside. Para garantizar el funcionamiento y seguridad, por favor antes de utilizar el producto, lea detalladamente todas las instrucciones y guárdelas para futura referencia.

## MEDIDAS DE SEGURIDAD

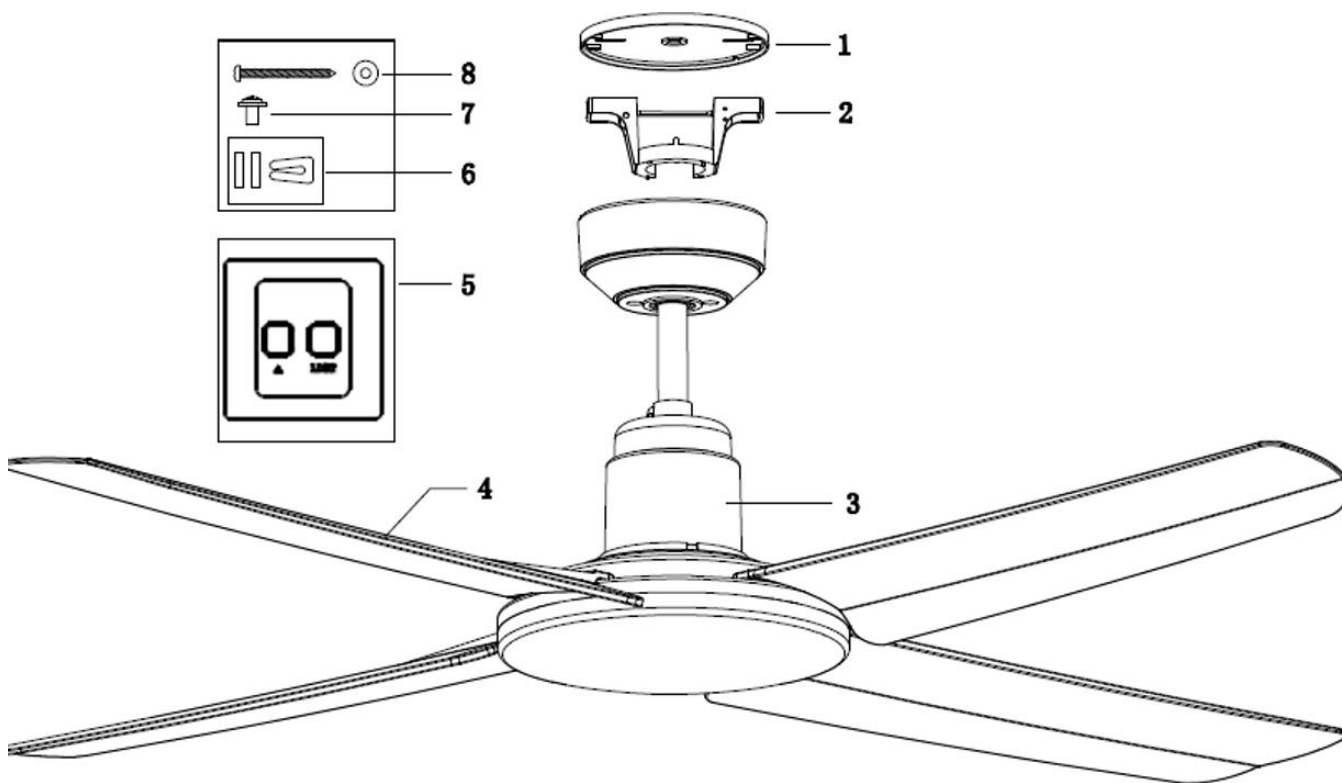
La información contenida en las páginas que siguen se ha preparado para asegurar la operación sin problemas de su ventilador de techo.

1. Europa: los niños mayores de 8 años pueden usar este electrodoméstico así como aquellas personas con capacidades físicas, sensoriales o mentales reducidas o falta de experiencia siempre y cuando se les ofrezca supervisión o formación respecto al uso del aparato de forma segura y entiendan los peligros que implica. La limpieza y mantenimiento del aparato no debe ser realizada por niños sin supervisión.
2. Los niños deben ser atendidos para asegurar que no jueguen con el aparato.
3. Debe incorporarse un interruptor con desconexión de todos los polos al cableado instalado, de acuerdo con las normas locales.
4. No deseche los aparatos eléctricos en los vertederos municipales como un desecho sin clasificar, utilice las instalaciones de recolección selectiva de residuos. Póngase en contacto con las autoridades locales para obtener información sobre los sistemas de recolección disponibles. Si los aparatos eléctricos son desechados en terrenos sanitarios o vertederos, las sustancias peligrosas pueden filtrarse en el agua subterránea y entrar en la cadena alimentaria, dañando su salud y bienestar.
5. La estructura en la que el ventilador se va a montar debe ser capaz de soportar un peso de 30kg.
6. El ventilador debe ser montado de manera que las paletas estén al menos 2,3 metros por encima del suelo en Europa o 2.1 metros sobre el suelo en Australia
7. Este ventilador es apropiado para áreas de interior, al aire libre y del litoral. Este producto tiene un grado de protección IP55 y puede estar expuesto a los chorros de agua desde cualquier dirección. Este grado de protección debe mantenerse durante la instalación.
8. Sólo un electricista autorizado debe ejecutar la instalación.



**ANTES DE LA INSTALACIÓN**

Desembale el ventilador y cuidadosamente identifique las piezas. Por favor refiérase a la Fig 1.



**Figura**

. 1

- 1 Cubierta del florón x 1
- 2 Soporte de pared x 1
- 3 Motor del ventilador, tija y florón preensamblados x 1
- 4 Aspas x 4
- 5 Interruptor de pared x 1 set
- 6 Kit de balanceo x 1 set
- 7 Tornillos para las aspas x 9
- 8 Tornillo para madera x 2

This fan is suitable for indoor, alfresco, and coastal areas. This product is IP55 rated and can be exposed to jets of water from any direction. This rating should be maintained during installation.

**INSTLACIÓN DEL SOPORTE DE MONTAJE**

- El ventilador de techo debe instalarse en un lugar donde los extremos de las aspas queden a 300 mm como mínimo de las paredes y otros objetos.
- Fije el soporte de pared a la cubierta del florón.
- Asegure el soporte de pared con la cubierta del florón a la viga del techo o a una estructura capaz de sostener una carga de 30 kg como mínimo con los dos tornillos largos suministrados. Asegúrese de enroscar los tornillos 30 mm como mínimo la estructura de soporte.

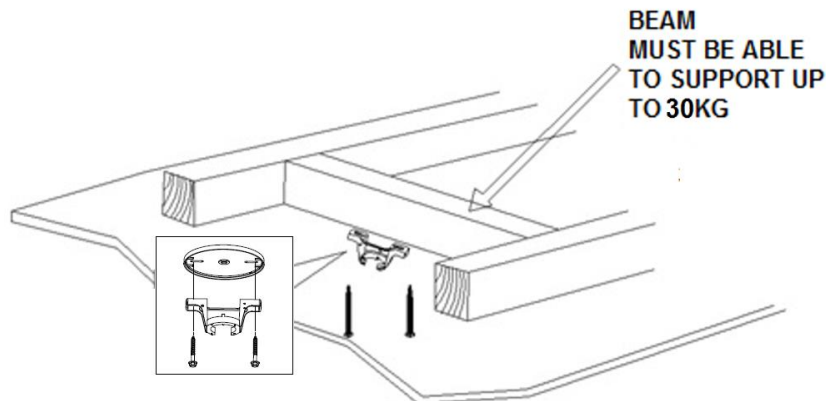


Figura . 2

NOTE: THIS PICTURE IS FOR REPRESENTATION ONLY AND DOES NOT REPRESENT THE ACTUAL BRACKET.

BEAM MUST BE ABLE TO SUPPORT UP TO 30KG	LA VIGA DEBE SER CAPAZ DE SOSTENER HASTA 30 KG
NOTE: THIS PICTURE IS FOR REPRESENTATION ONLY AND DOES NOT REPRESENT THE ACTUAL BRACKET	NOTA: ESTA IMAGEN SOLO SE MUESTRA A MODO DE REFERENCIA Y NO ES UNA REPRESENTACIÓN REAL DEL SOPORTE

**NOTA:** Los tornillos del soporte incluidos solo son aptos para usarse con estructuras de madera. Para estructuras diferentes a la madera, SE DEBE utilizar un tornillo del tipo adecuado.

**NOTA:** Se puede añadir sellador de silicona en los tornillos de montaje y las entradas del cable de alimentación para mantener el grado de protección IP55 de la luminaria.

**Instalación en un techo inclinado**

Este ventilador con sistema colgante puede ser instalado en un techo con una inclinación máxima de 13 grados.

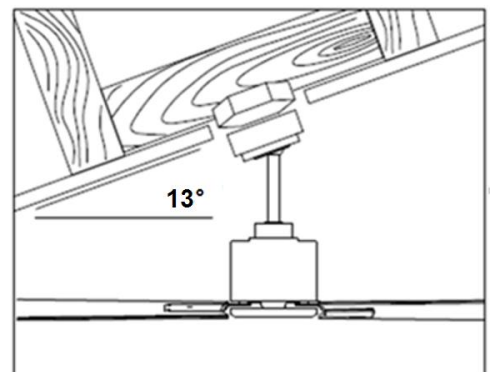




Figura . 3

This fan is suitable for indoor, alfresco, and coastal areas. This product is IP55 rated and can be exposed to jets of water from any direction. This rating should be maintained during installation.

 The COASTAL logo, which consists of a blue circle containing the word 'COASTAL' in white capital letters above three white wavy lines representing water.	 The IP55 rating logo, which consists of the text 'IP55' in a bold, black, sans-serif font inside a black circle.	<p>This fan is suitable for indoor, alfresco, and coastal areas. This product is IP55 rated and can be exposed to jets of water from any direction. This rating should be maintained during installation.</p>
---	--	---

## COLGAR EL VENTILADOR

Levante el ventilador sobre la abrazadera de montaje. Asegúrese que la ranura de registro de la bola del colgador está colocada en el tope de la abrazadera de montaje para evitar que el ventilador gire mientras se encuentra en funcionamiento. (Fig. 4)

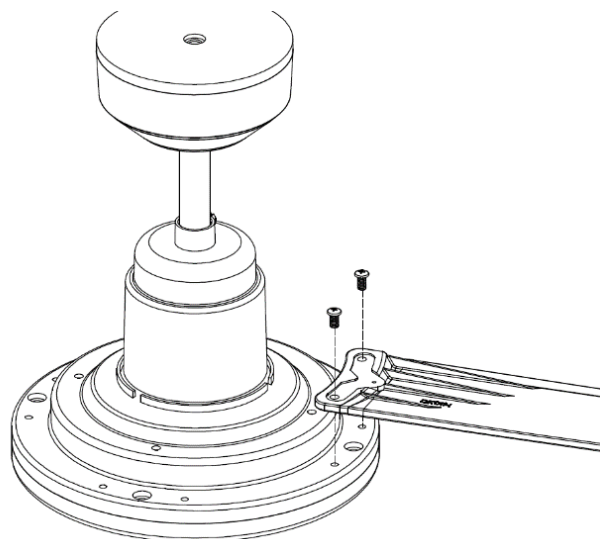


Figura. 4

## INSTALACIÓN DEL VENTILADOR

### Instalación de las aspas

1. Antes de instalar las aspas, quite los tornillos del motor.
2. Asegure una aspa al motor con los 2 tornillos correspondientes, y procure apretarlos simultáneamente (no los apriete excesivamente, ya que podría dañar las aspas). Una vez hecho esto, repita el proceso para el resto de las aspas.



Figura

. 5

**DIAGRAMA DE CABLEADO ELÉCTRICO**

**ADVERTENCIA:** PARA SU SEGURIDAD TODAS LAS CONEXIONES ELÉCTRICAS DEBEN SER REALIZADAS POR UN ELECTRICISTA AUTORIZADO.

**NOTA:** DEBE INCLUIRSE UN INTERRUPTOR ADICIONAL DE DESCONEXIÓN DE TODOS POLOS EN EL CABLEADO FIJO.

**USEO CON UN DIAGRAMA DE CABLEADO DE CONTROL DE PARED:**

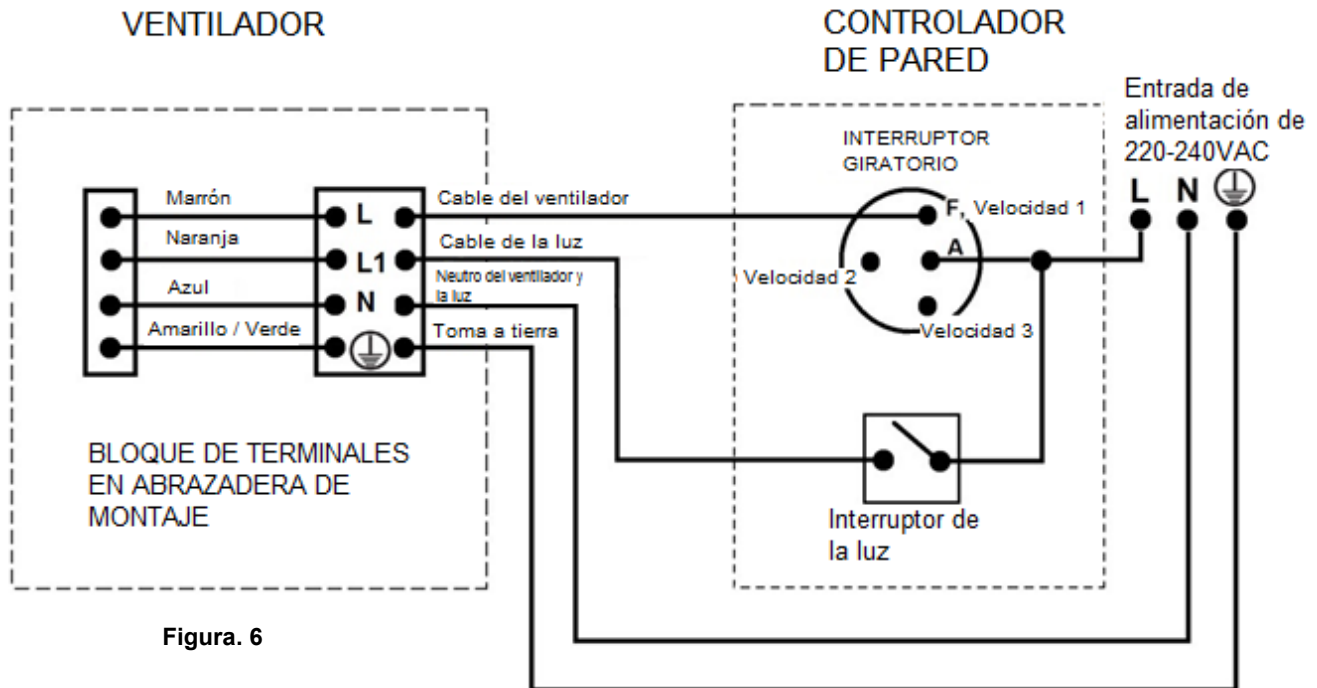


Figura. 6

**USEO CON UN DIAGRAMA DE CABLEADO DE UN MANDO A DISTANCIA: (EL MANDO A DISTANCIA se vende por separado)**

1/ Mando a distancia sin conexiones

IP55

This fan is suitable for indoor, alfresco, and coastal areas. This product is IP55 rated and can be exposed to jets of water from any direction. This rating should be maintained during installation.

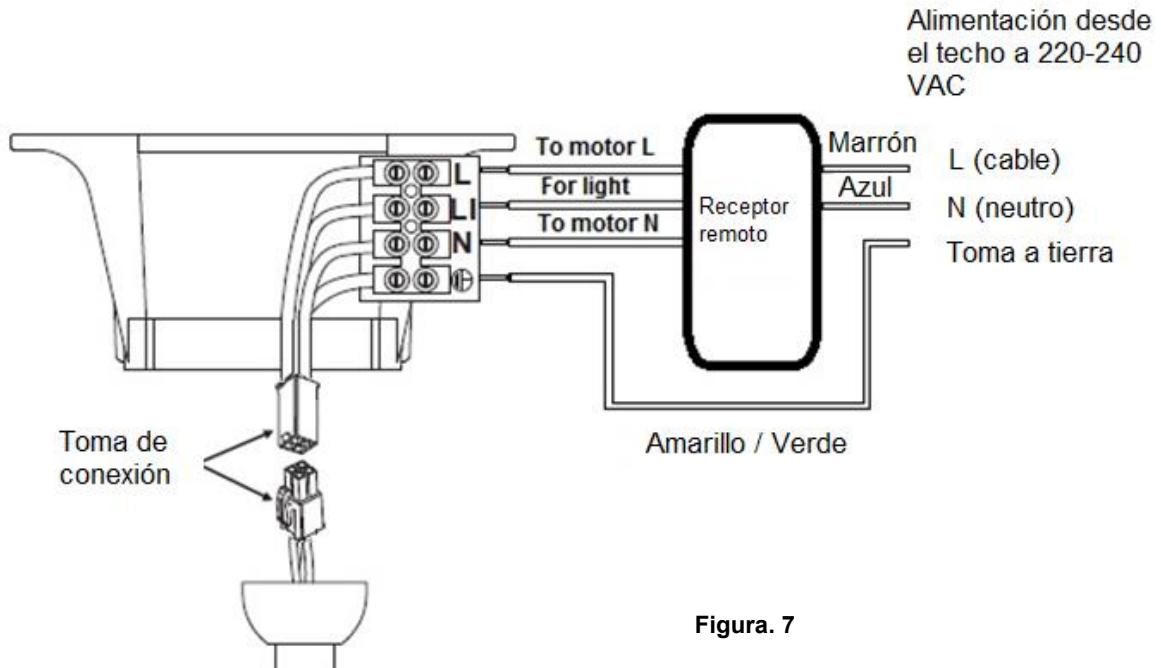


Figura. 7

2/ Mando a distancia con conexiones

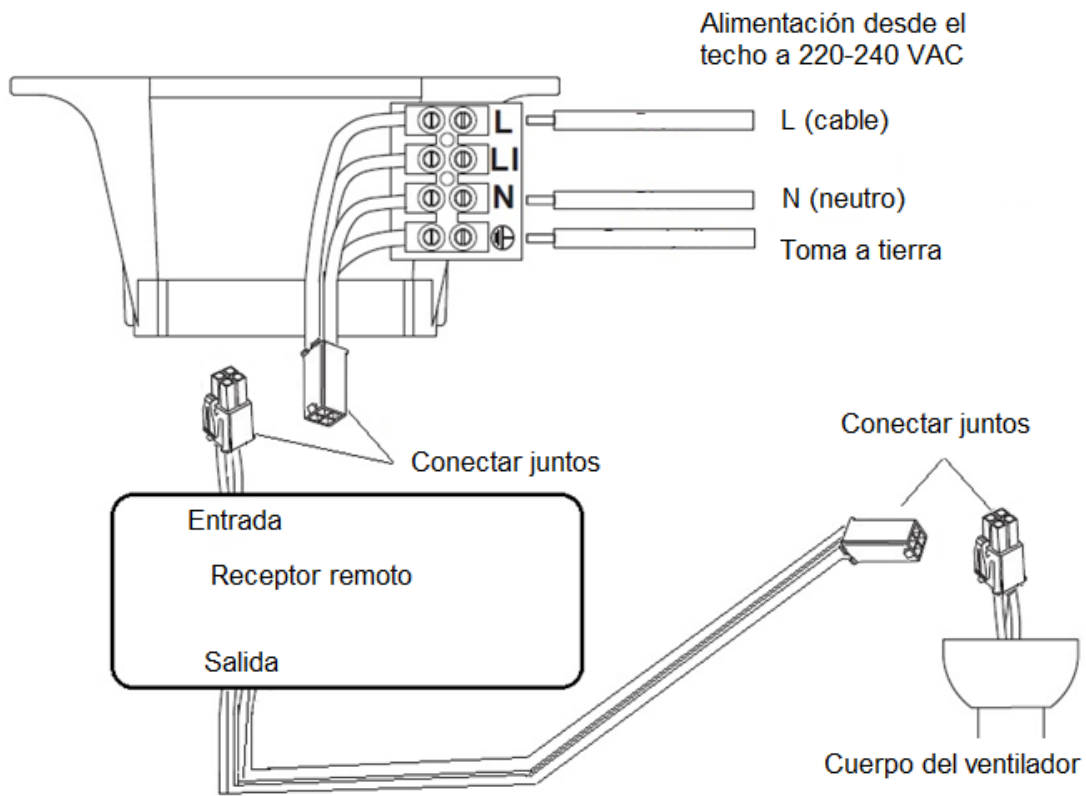


Figura. 8

**FINISHING THE INSTALLATION**

- Una vez completadas las conexiones eléctricas en la regleta del soporte de pared, conecte los cables del ventilador de techo mediante el conector rápido.
- Cubra el soporte de pared con el florón. Asegúrese de que todo el cableado eléctrico quede insertado dentro del florón y de que los cables no se dañen durante este paso. Asegúrese de que el borde del florón (2) se inserte por la ranura de la cubierta (1) del florón para cerrarlo herméticamente.
- Fije el florón al soporte de pared utilizando los tornillos suministrados.

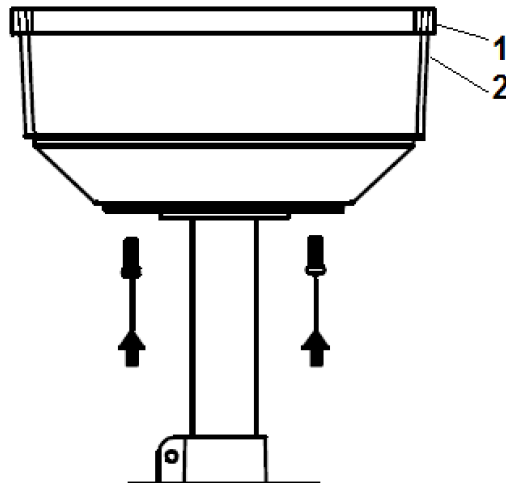


Figura . 9

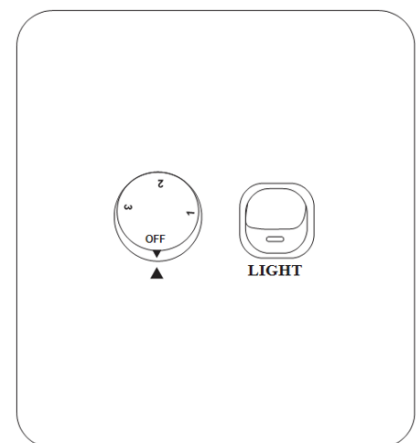
**FUNCIONAMIENTO DEL VENTILADOR DE TECHO**

**CONTROL DEL VENTILADOR DE PARED**

Conecte la alimentación y compruebe el funcionamiento del ventilador.

- Posición OFF – Ventilador apagado
- Posición 3 – Velocidad del ventilador media baja
- Posición 2 – Velocidad del ventilador media
- Posición 1 – Velocidad del ventilador alta

Figura. 10



**Control de iluminación**

- Interruptor de cambio – conectado/desconectad

IP55

This fan is suitable for indoor, alfresco, and coastal areas. This product is IP55 rated and can be exposed to jets of water from any direction. This rating should be maintained during installation.



## **FUNCIÓN INVERSA**

Su ventilador de techo puede funcionar bien en modo ventilador o en modo ventilador inverso.

Afloje el tornillo de fijación (1) y levante el florón para acceder al interruptor de inversión (2).

Modo **VERANO**: el interruptor inverso se encontrará en la posición “abajo” (VERANO) para hacer que el ventilador gire en sentido antihorario. El flujo de aire se dirigirá hacia abajo, para refrigerar en verano.

Modo **INVIERNO**: el interruptor inverso se encontrará en la posición “arriba” (INVIERNO) para hacer que el ventilador gire en dirección horaria. El flujo de aire se dirigirá hacia arriba, para conservar la energía en invierno.

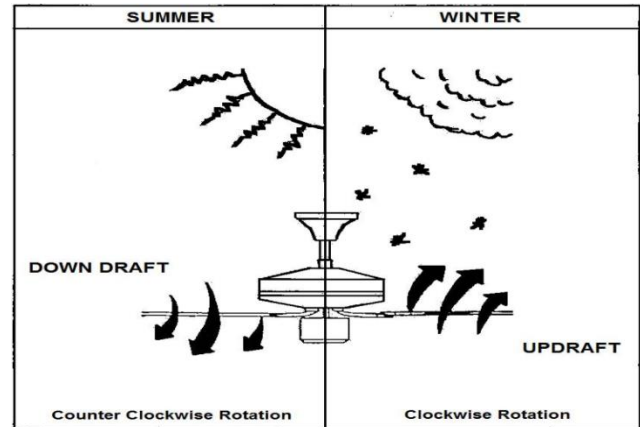
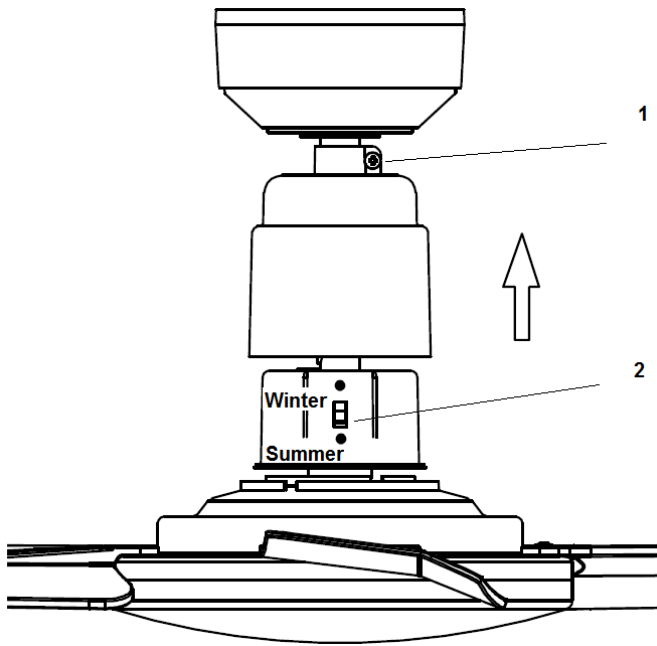


Fig. 11

## **DESPUÉS DE LA INSTALACIÓN**

### **HOLGURA:**

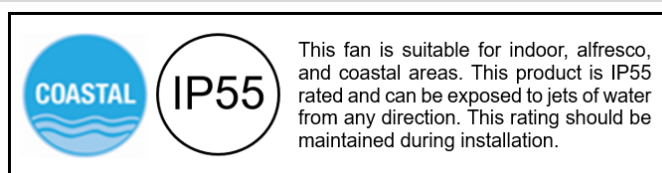
NOTA: LOS VENTILADORES DE TECHO TIENDEN A MOVERSE DURANTE LA OPERACIÓN POR EL HECHO DE QUE SE MONTAN EN UN ANILLO DE GOMA. SI EL VENTILADOR SE MONTARA EN EL TECHO RÍGIDAMENTE PODRÍA CAUSAR UNA VIBRACIÓN EXCESIVA. UN MOVIMIENTO DE ALGUNOS CENTÍMETROS ES BASTANTE ACEPTABLE Y NO CAUSA NINGÚN PROBLEMA.

**PARA REDUCIR EL CABECEO DEL VENTILADOR:** COMPRUEBE QUE TODOS LOS TORNILLOS QUE FIJAN EL SOPORTE DE MONTAJE Y LA VARILLA ESTÁN BIEN AJUSTADOS.

NOTA: Este ventilador está balanceado con exactitud en la fábrica y no necesitará ser balanceado nuevo.

### **RUIDO:**

Cuando todo está tranquilo (especialmente por la noche) puede que oiga pequeños ruidos ocasionales. Las fluctuaciones leves y las señales de frecuencia superpuestas en la electricidad para el control del agua caliente, pueden causar un cambio en el ruido del motor del ventilador. Esto es normal. Por favor, espere un período de 24 horas "regulando", la mayoría de los ruidos asociados con un ventilador nuevo desaparecen con el tiempo. La garantía del fabricante cubre fallas reales que se pueden producir pero



NO las quejas de menor importancia tales como escuchar el funcionamiento del motor - Todos los motores eléctricos producen algún ruido.

## **CUIDADO Y LIMPIEZA:**

- La limpieza periódica de su ventilador de techo es el único mantenimiento requerido. Utilice un paño libre de pelusa o un cepillo suave para evitar rayar el acabado de la pintura. Por favor, apague la electricidad cuando lo hace.
  - No use agua para limpiar el ventilador de techo. Se podría dañar el motor o las paletas y crear la posibilidad de una descarga eléctrica.
  - El motor tiene un cojinete de bolas permanentemente lubricado. No se necesita ponerle aceite
- NOTA: Desconecte siempre el interruptor de alimentación antes de tratar de limpiar su ventilador.

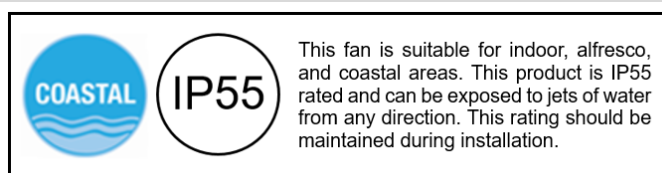
## **INFORMACIÓN TÉCNICA**

<b>Modelo de ventilador de techo</b>	<b>Tensión nominal</b>	<b>Potencia nominal (motor)</b>	<b>Potencia nominal (lámpara)</b>
Solo ventilador de aspas de 48" (122 cm)	220-240 V CA	45 W	N/D
Ventilador de aspas de 48" (122 cm) con luz	220-240 V CA	45 W	Máx. 9 W, GX53

## **INFORMACIÓN SOBRE LA GARANTÍA**

**CLIENTES DE AUSTRALIA / NUEVA ZELANDA** - Por favor, consulte la declaración de garantía particular.

**EN EUROPA** - Si usted es un cliente europeo, póngase en contacto con la tienda donde se compra el ventilador para el servicio de garantía.



**I****VI RINGRAZIAMO PER IL VOSTRO ACQUISTO**

Congratulazioni per l'acquisto di questo prodotto di qualità Bayside. Per assicurare la corretta funzionalità e la sicurezza, si prega di leggere con attenzione e salvare tutte le istruzioni prima di utilizzare il prodotto.

**PRECAUZIONI DI SICUREZZA**

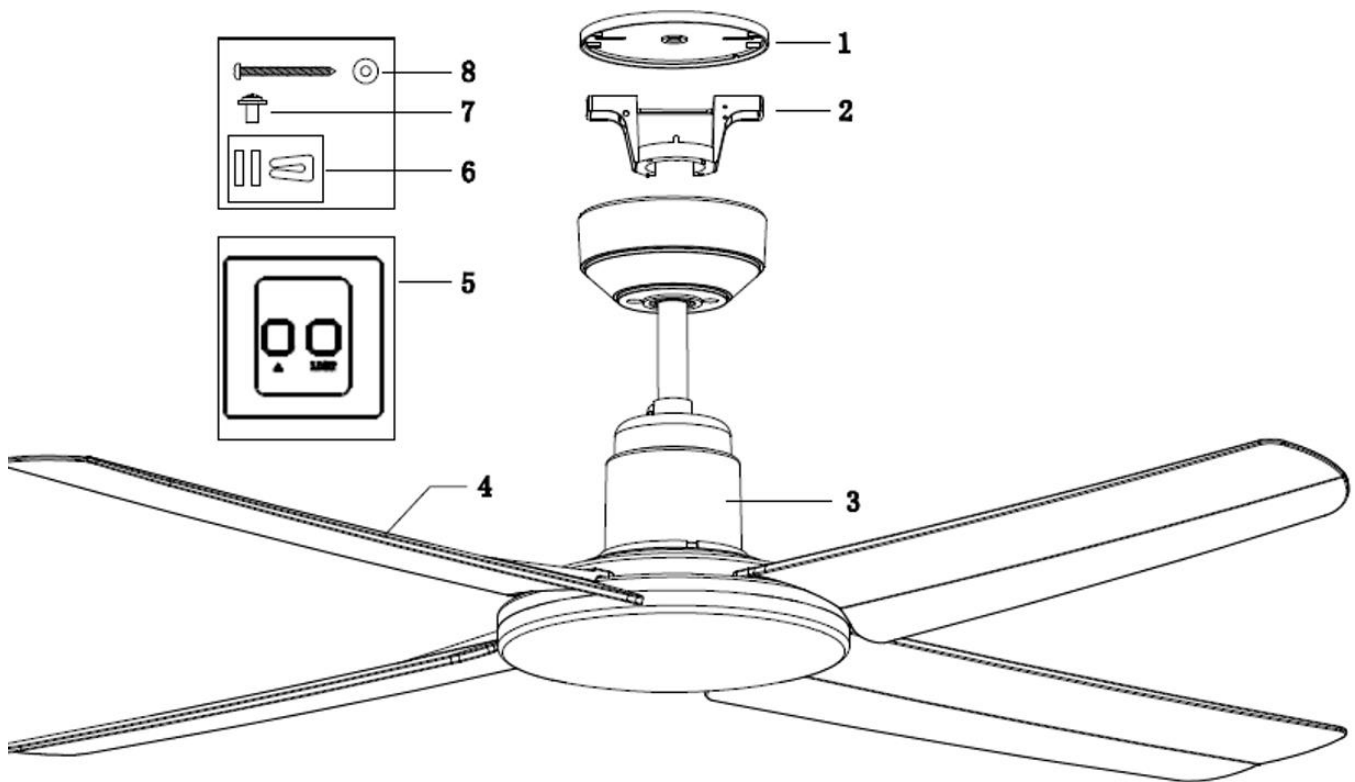
Le informazioni contenute nelle pagine seguenti sono stati predisposti per essere sicuri di funzionamento senza problemi del vostro ventilatore a soffitto.

1. Europa: Questo elettrodomestico può essere usato dai bambini dagli 8 anni in su e da persone con ridotte capacità fisiche, sensoriali o mentali o con mancanza di esperienza e conoscenza, se sono controllate o se vengono loro date istruzioni sull'uso sicuro dell'elettrodomestico e ne comprendono i pericoli. La pulizia e la manutenzione non dovrebbero essere fatte da bambini senza supervisione.
2. I bambini devono essere sorvegliati per assicurarsi che non giochino con l'apparecchio.
3. Un interruttore onnipolare deve essere incorporato nel cablaggio fisso, secondo le norme di cablaggio locali.
4. Non smaltire apparecchi elettrici nei rifiuti urbani indifferenziati, utilizzare servizi di raccolta differenziata. Contattare il governo locale per informazioni riguardanti i sistemi di raccolta disponibili. Se gli apparecchi elettrici vengono smaltiti in discariche, le sostanze pericolose possono fuoriuscire nelle acque sotterranee ed entrare nella catena alimentare, danneggiando la salute e il benessere.
5. La struttura a cui la ventola deve essere montata deve essere in grado di sopportare un peso di 30kg.
6. Il ventilatore deve essere montato in modo che le lame siano almeno 2,3 metri sopra il pavimento in Europa o 2,1 metri sopra il pavimento in Australia
7. Questo ventilatore è ideale per aree in interni, all'aperto e costiere. Il prodotto è classificato IP55 e può essere esposto a getti d'acqua da qualsiasi direzione. Mantenere questo grado di protezione durante l'installazione.
8. Solo un elettricista qualificato dovrebbe eseguire l'installazione



## PRIMA L'INSTALLAZIONE

Disimballare il ventilatore e identificare accuratamente le parti. Si prega di fare riferimento alla Figura 1.



**Fig. 1**

- 1 Copertura della calotta x 1
- 2 Staffa di montaggio x 1
- 3 Motore, asta e calotta x 1
- 4 Pale x 4
- 5 Interruttore a muro x 1 set
- 6 Kit di bilanciamento x 1
- 7 Viti del motore per pale x 9
- 8 Vite da legno x 2

**INSTALLARE LA STAFFA DI MONTAGGIO**

- Il ventilatore a soffitto deve essere installato in modo che le estremità delle pale siano a 300 mm di distanza da pareti o oggetti adiacenti
- Fissare la staffa di montaggio alla copertura della calotta.
- Fissare la staffa di supporto con la copertura della calotta a una struttura o una trave del soffitto in grado di sostenere un carico di almeno 30 kg con le due viti lunghe fornite. Assicurarsi che almeno 30 mm della vite siano inseriti nel supporto

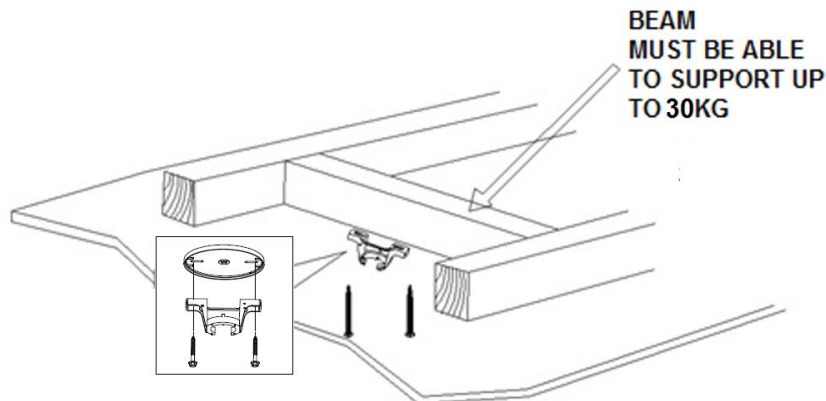


Fig. 2

NOTE: THIS PICTURE IS FOR REPRESENTATION ONLY AND DOES NOT REPRESENT THE ACTUAL BRACKET.

BEAM MUST BE ABLE TO SUPPORT UP TO 30KG	LA TRAVE DEVE ESSERE IN GRADO DI SUPPORTARE FINO A 30 KG
NOTE: THIS PICTURE IS FOR REPRESENTATION ONLY AND DOES NOT REPRESENT THE ACTUAL BRACKET	NOTA: L'IMMAGINE È A SOLO SCOPO ILLUSTRATIVO E NON RAPPRESENTA LA STAFFA REALE

**NOTA:** le viti di supporto fornite sono destinate esclusivamente a strutture in legno. Per strutture diverse dal legno, è **OBBLIGATORIO** usare viti di tipo appropriato.

**NOTA:** per mantenere il grado di protezione IP55 è possibile applicare della colla al silicone sul punto di ingresso del cavo di alimentazione e sulla vite di fissaggio.

Installazione al soffitto angolata

Questo sistema di montaggio consente di installare il ventilatore al soffitto con un angolo massimo di 13 gradi.

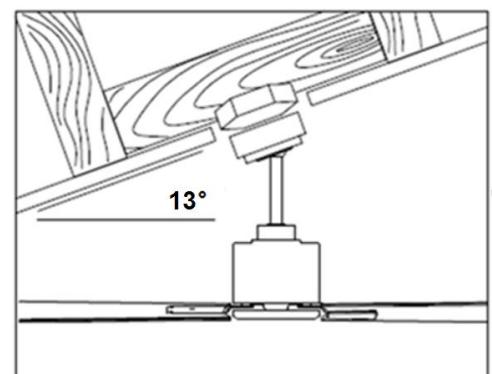


Fig. 3

This fan is suitable for indoor, alfresco, and coastal areas. This product is IP55 rated and can be exposed to jets of water from any direction. This rating should be maintained during installation.



This fan is suitable for indoor, alfresco, and coastal areas. This product is IP55 rated and can be exposed to jets of water from any direction. This rating should be maintained during installation.

## INSTALLAZIONE DEL VENTILATORE

Sollevere il gruppo ventilatore sulla staffa di montaggio. Assicuratevi che la tacca della sfera di sospensione sia posizionata sul fermo della staffa di montaggio per impedire al ventilatore di ruotare quando in funzione. (Fig.4)



Fig. 4

## INSTALLAZIONE DEL VENTILATORE

### Installazione delle pale

1. Prima di installare le pale, rimuovere le viti del motore.
2. Fissare la pala sul motore usando 2 viti, serrandole simultaneamente (fare attenzione a non serrarle eccessivamente per evitare di danneggiare le pale). Al termine dell'installazione, ripetere il processo per le pale rimanenti.

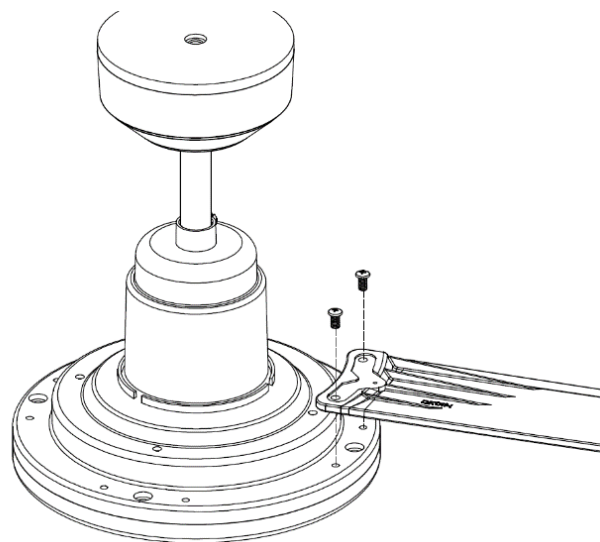


Fig. 5

**SCHEMA ELETTRICO**

**ATTENZIONE:** PER LA VOSTRA SICUREZZA TUTTI I COLLEGAMENTI ELETTRICI DEVONO ESSERE EFFETTUATI DA UN ELETTRICISTA QUALIFICATO

**NOTA:** UN SUPPLEMENTARE ALL POLE SEZIONATORE DEVE ESSERE INCLUSO NEL CABLAGGIO FISSO.

**USARE CON IL DIAGRAMMA DI CABLAGGIO DELL'INTERRUTTORE A MURO:**

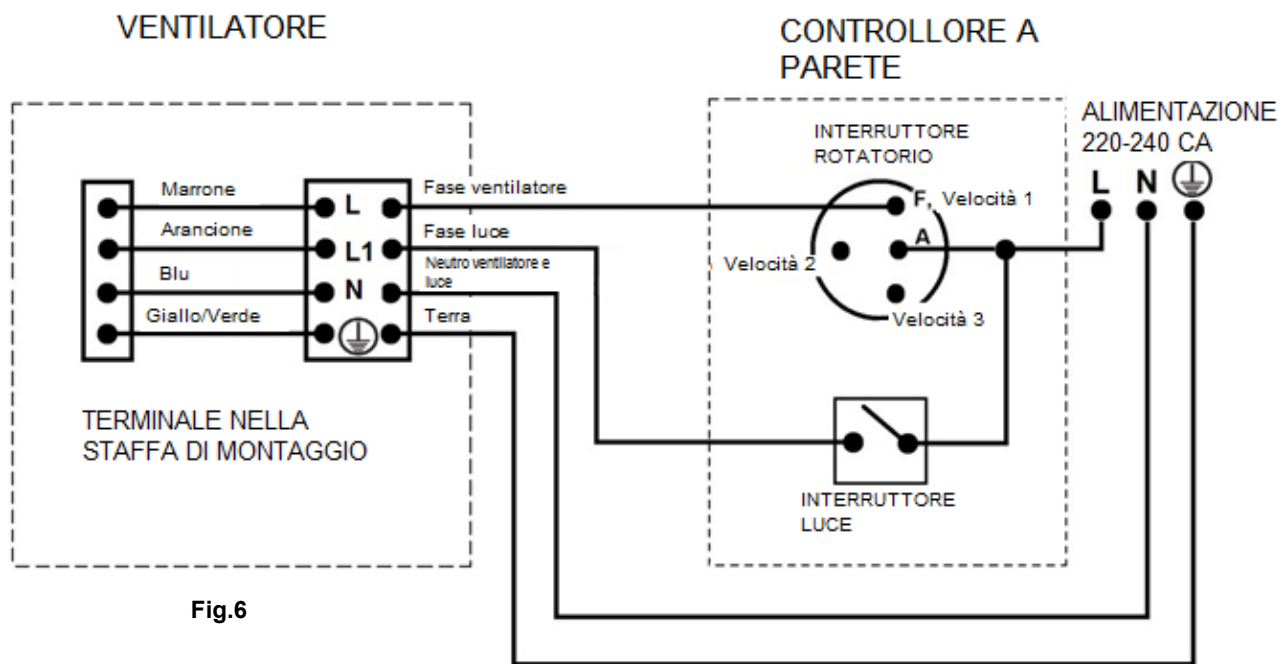


Fig.6

**USARE CON IL DIAGRAMMA DI CABLAGGIO DEL TELECOMANDO: (TELECOMANDO venduto separatamente)**

1/ Telecomando senza spinotti

This fan is suitable for indoor, alfresco, and coastal areas. This product is IP55 rated and can be exposed to jets of water from any direction. This rating should be maintained during installation.



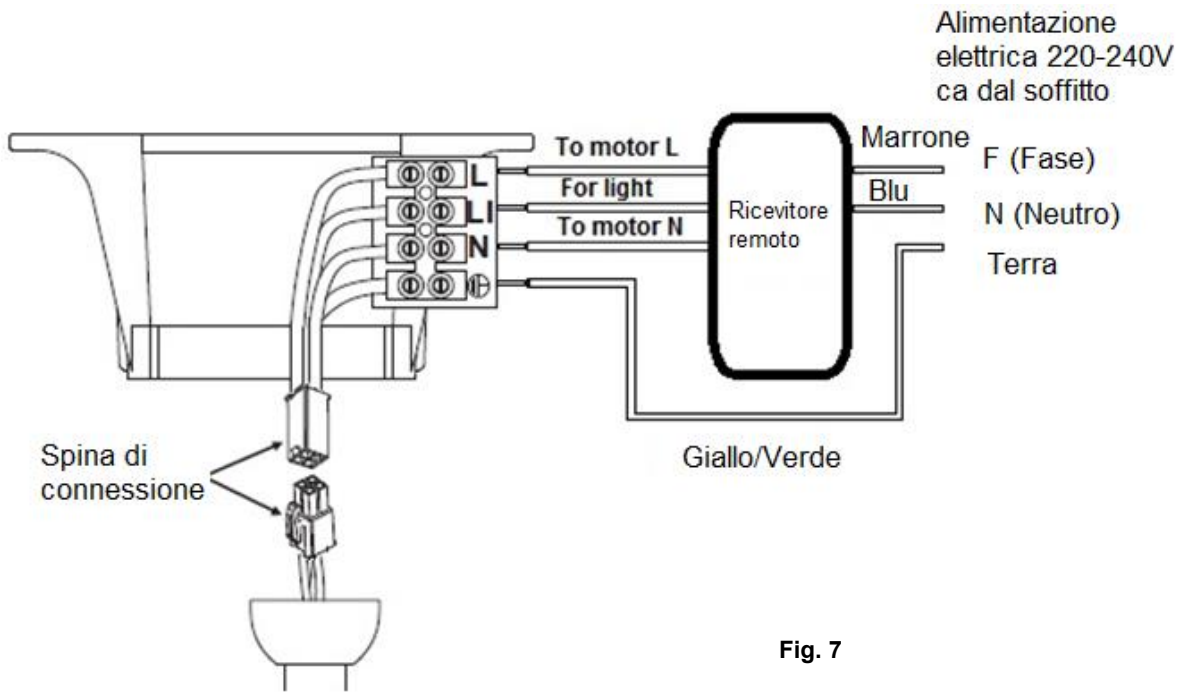


Fig. 7

2/ Telecomando con spinotti

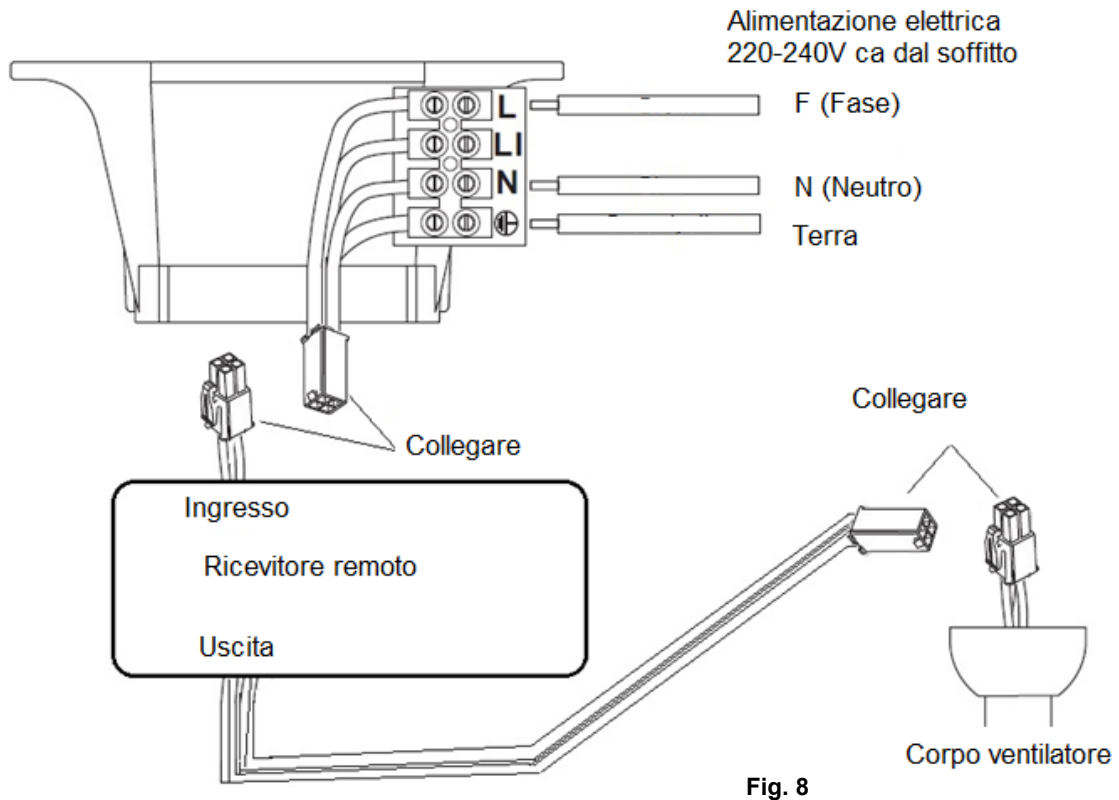


Fig. 8

This fan is suitable for indoor, alfresco, and coastal areas. This product is IP55 rated and can be exposed to jets of water from any direction. This rating should be maintained during installation.

## COMPLETAMENTO DELL'INSTALLAZIONE

- Dopo aver completato il collegamento elettrico alla morsettiera della staffa di montaggio, collegare i fili elettrici del ventilatore tramite i connettori rapidi.
- Coprire la staffa di montaggio con la calotta. Assicurarsi che tutti i fili elettrici siano nascosti all'interno della calotta e che i fili non vengano danneggiati durante questo passaggio. Assicurarsi che il bordo della calotta (2) sia inserito nell'apertura della copertura della calotta (1) per mantenere l'impermeabilità.
- Fissare la calotta alla staffa con le viti fornite.

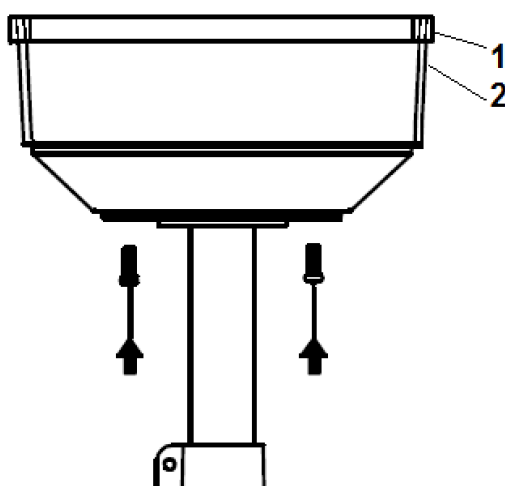


Fig. 9

## UTILIZZARE IL VOSTRO VENTILATORE A SOFFITTO

### CONTROLLO A MURO DEL VENTILATORE

Attivare l'alimentazione e controllare il funzionamento del ventilatore.

- Posizione SPENTO (OFF) – ventilatore spento
- 3a Posizione – velocità ventilatore medio bassa
- 2a Posizione – velocità ventilatore media
- 1a Posizione – velocità ventilatore alta

### Controllo luce

- Premere interruttore per accendere/spegnere

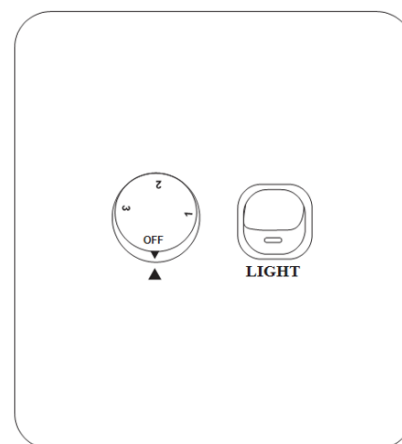


Fig. 10

## FUNZIONE INVERSIONE ROTAZIONE

Il vostro ventilatore a soffitto può funzionare sia in modalità estiva sia in modalità invernale.

Allentare la vite (1) e sollevare la copertura per accedere all'interruttore di inversione (2).

Modalità **SUMMER [ESTIVA]**: L'interruttore di inversione si troverà nella posizione "giù" (SUMMER [ESTIVA]) per far ruotare il ventilatore in direzione anti-oraria. Il flusso d'aria sarà diretto verso il basso, per rinfrescare in estate.

Modalità **WINTER [INVERNALE]**: L'interruttore di inversione si troverà nella posizione "su" (WINTER [INVERNALE]) per far ruotare il ventilatore in direzione oraria. Il flusso d'aria sarà diretto verso l'alto aiutando la circolazione dell'aria calda, per il risparmio energetico in inverno.

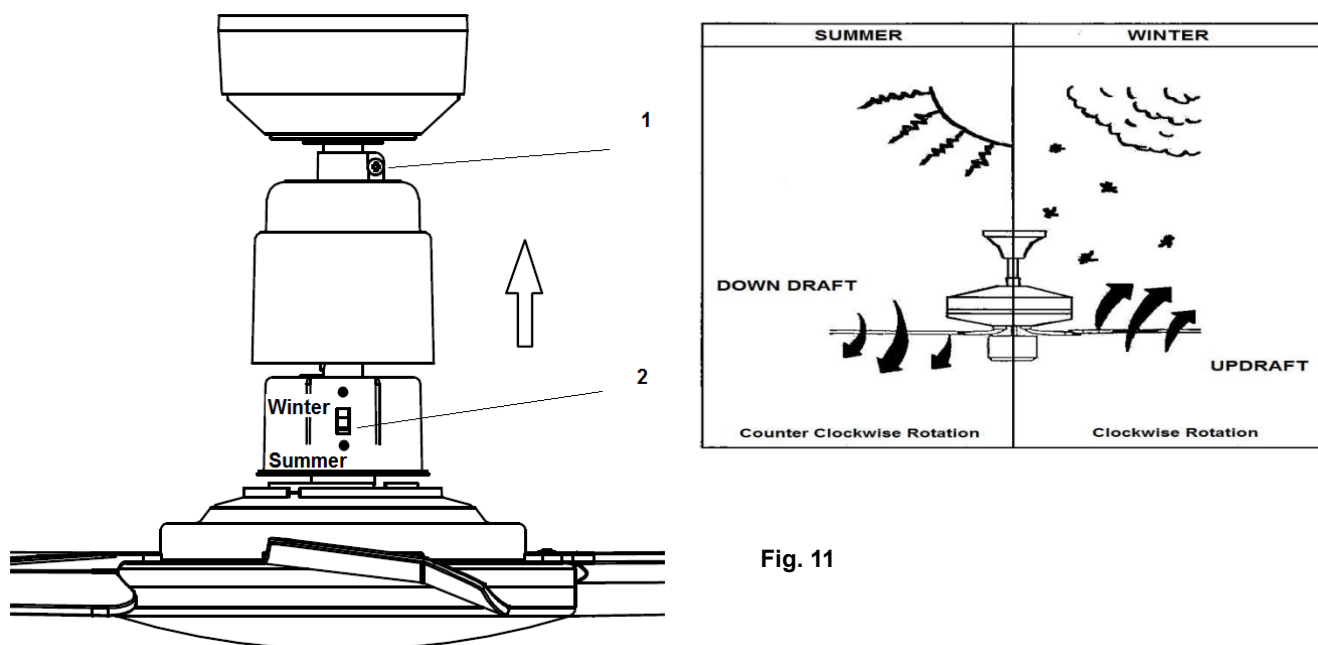


Fig. 11

## DOPO L'INSTALLAZIONE

### OSCILLAZIONE:

NOTA: I VENTILATORI TENDONO A MUOVERSI DURANTE IL FUNZIONAMENTO DOVUTO AL FATTO CHE SONO MONTATI SU UN ANELLO DI GOMMA. SE IL VENTILATORE È STATO MONTATO RIGIDAMENTE AL SOFFITTO AVREBBE CAUSATO VIBRAZIONI ECCESSIVE. MOVIMENTO DI QUALCHE CENTIMETRO È QUASI ACCETTABILE E NON SUGGERISCE QUALSIASI PROBLEMA.

**PER RIDURRE IL VENTILATORE OSCILLANTE:** CONTROLLARE CHE TUTTE LE VITI CHE FISSANO LA STAFFA DI MONTAGGIO SIANO SICURE.

NOTA: Questa ventola è stata la precisione ottenuta in fabbrica e non avrà bisogno di essere bilanciata di nuovo.

**RUMORE:**

Quando è tranquillo (soprattutto di notte) si può sentire occasionali piccoli rumori. Lievi fluttuazioni di potenza e segnali di frequenza sovrapposti in elettricità per off-peak controllo dell'acqua calda, può provocare un cambiamento di rumore della ventola del motore. Questo è normale. Si prega di consentire un periodo di 24 ore "rottura-in", la maggior parte dei rumori associati con un nuovo ventilatore scompaiono durante il tempo. La garanzia del produttore copre i difetti reali che possono sviluppare e NON lamentate minori come sentire la corsa del motore - Tutti i motori elettrici sono udibili in una certa misura.

**MANUTENZIONE E PULIZIA:**

- La pulizia periodica del vostro ventilatore a soffitto è l'unica manutenzione richiesta. Utilizzare una spazzola morbida o un panno privo di peli per evitare di graffiare la vernice. Si prega di spegnere l'elettricità quando lo fate.
- Non usare acqua per pulire il vostro ventilatore a soffitto. Si potrebbe danneggiare il motore o le lame e creare la possibilità di una scossa elettrica.
- Il motore ha una palla lubrificazione permanente. Non c'è bisogno di olio.

NOTA: Spegnere sempre l'alimentazione elettrica con l'interruttore prima di tentare di pulire il ventilatore.

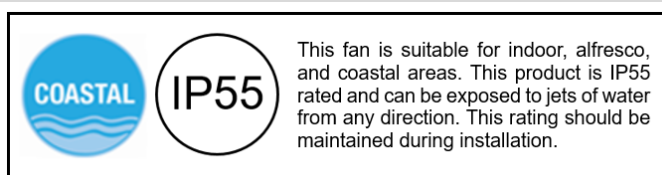
**INFORMAZIONI TECNICHE**

Modello ventilatore a soffitto	Voltaggio nominale	Potenza nominale (motore)	Potenza nominale (lampada)
Solo ventilatore 48 pollici	220-240 V CA	45 W	N/A
Ventilatore 48 pollici con lampada	220-240 V CA	45 W	Max. 9 W, GX53

**INFORMAZIONE SULLA GARANZIA**

**CLIENTI IN AUSTRALIA / NUOVA ZELANDA** – Si prega di fare riferimento alla separata DICHIARAZIONE DI GARANZIA.

**IN EUROPA** – Se sei un cliente europeo, si prega di contattare il punto di vendita in cui il ventilatore era acquistato con servizio di garanzia.





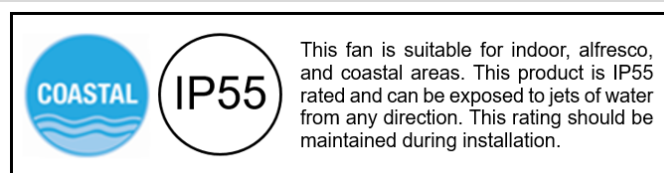
## GEFELICITEERD MET UW AANKOOP

Gefeliciteerd met de aankoop van dit kwaliteitsproduct van Bayside. Lees en bewaar alle instructies aandachtig voordat u het product gebruikt, om een juiste werking en veiligheid te garanderen.

## VEILIGHEIDSVOORSCHRIFTEN

De informatie op de volgende pagina's is gericht om een veilig gebruik van uw ventilator te verzekeren.

1. Europa: Dit toestel kan worden gebruikt door kinderen van 8 jaar en ouder en door personen met verminderde lichamelijke, zintuigelijke of verstandelijke vermogens of gebruik aan ervaring en kennis als ze onder toezicht staan of worden geïnstrueerd over het veilige gebruik van het toestel en op de hoogte zijn van de mogelijke gevaren. Onderhoud en reiniging van het toestel mag niet worden uitgevoerd door kinderen zonder toezicht.
2. Kinderen moeten onder toezicht blijven zodat ze niet met het apparaat kunnen spelen.
3. Een tweepolige ontkoppeling moet in de vaste bedrading voorzien worden, in navolging van lokale elektriciteitsregels.
4. Gooi elektrische apparatuur niet in de normale vuilnisbak maar bring dit product naar de milieustraat. Neem contact op met uw gemeente over het verantwoordelijk weggooien van specifiek afval. Als elektrische apparatuur op stortplaatsen terecht komt, kunnen gevaarlijke stoffen in het grondwater lekken en vervolgens in de voedselketen en daarom schadelijk zijn voor gezondheid en welzijn.
5. De structuur waar de ventilator op geïnstalleerd is moet een gewicht van 30kg kunnen dragen.
6. De ventilator moet zo geïnstalleerd worden dat de schoepen tenminste 2.3 meter boven de vloer hangen (Europa) of 2.1 meter boven de vloer in Australië.
7. Deze ventilator is bestemd voor zowel binnen- als buitenhuis en kustgebieden. Dit product heeft een beschermingsgraad van IP55 en kan worden blootgesteld aan waterstralen vanaf elke richting. Handhaaf deze beschermingsgraad tijdens de installatie.
8. Alleen een gekwalificeerde elektricien mag de installatie uitvoeren.



**VOOR DE INSTALLATIE**

Pak de ventilator uit en controleer alle onderdelen. Zie Fig 1.

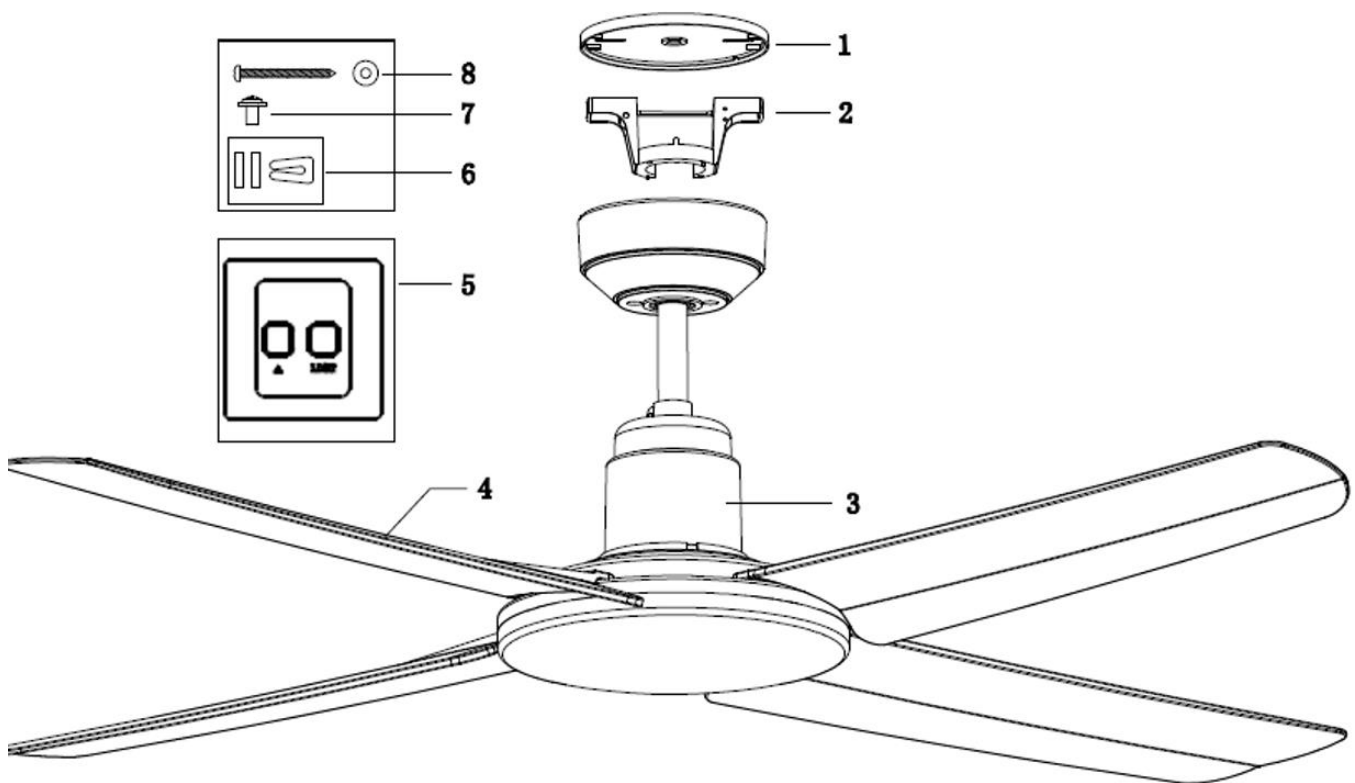


Fig. 1

- 1 Overkapping x 1
- 2 Montagebeugel x 1
- 3 Reeds geïnstalleerde ventilatormotor, staaf en overkapping x 1
- 4 Ventilatorblad x 4
- 5 Wandschakelaar x 1 set
- 6 Evenwichtskit x 1 set
- 7 Motorschroef voor ventilatorblad x 9
- 8 Houtschroef x 2

**DE HOUDER INSTALLEREN**

- De plafondventilator moet zich op een plaats bevinden waarbij de ruimte tussen het uiteinde van de ventilatorbladen en het dichtstbijzijnde voorwerp of muur minstens 300 mm is.
- Maak de montagebeugel vast aan de overkapping.
- Maak de montagebeugel met de overkapping vast aan een dwarsbalk of andere constructie van het plafond, die minstens een last van 30kg kan dragen, met behulp van de twee meegeleverde lange schroeven. Draai de schroef minstens 30 mm in de houder vast.

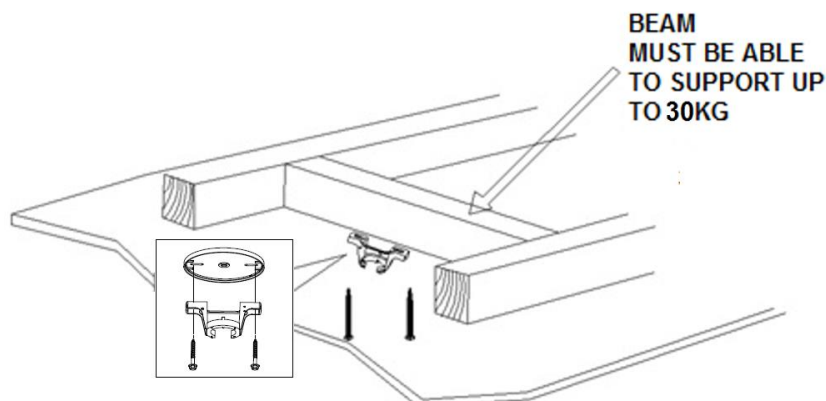


Fig. 2

**NOTE: THIS PICTURE IS FOR REPRESENTATION ONLY AND DOES NOT REPRESENT THE ACTUAL BRACKET.**

BEAM MUST BE ABLE TO SUPPORT UP TO 30KG	DE BALK MOET MINSTENS 30 KG KUNNEN DRAGEN
NOTE: THIS PICTURE IS FOR REPRESENTATION ONLY AND DOES NOT REPRESENT THE ACTUAL BRACKET	OPMERKING: DEZE AFBEELDING DIENT ALLEEN TER REFERENTIE, HET IS GEEN WERKELIJKE VOORSTELLING VAN DE BEUGEL.

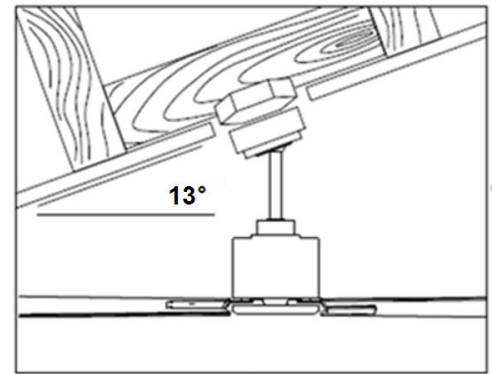
**OPMERKING:** De meegeleverde beugelschroeven zijn alleen bestemd voor houten constructies. Voor andere types van constructies, gebruik **ALLEEN** gepaste schroeven.

**OPMERKING:** Extra silicone lijm kan worden aangebracht om de beschermingsgraad van IP55 van de bevestiging van de montageschroef en de invoerzone van het snoer te handhaven.

Installatie op een hellend plafond

		This fan is suitable for indoor, alfresco, and coastal areas. This product is IP55 rated and can be exposed to jets of water from any direction. This rating should be maintained during installation.
--	--	--

Het hangstelsel van deze ventilator kan op een plafond met een helling van maximum 13 graden worden geïnstalleerd.



**Fig. 3**



## VENTILATOR OPHANGEN

Til de ventilator op de montagebeugel. Zorg ervoor dat de registratie gleuf van hanger kogel **overeenstemt** met de stop van montagebeugel om zo te voorkomen dat de ventilator draait tijdens gebruik. (Fig. 4)

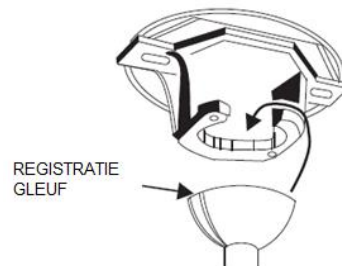


Fig. 4

## INSTALLATIE VAN DE VENTILATOR

### De ventilatorbladen vastmaken

1. Voordat u de ventilator installeert, verwijder de motorschroeven.
2. Zet het ventilatorblad vast op de motor met behulp van de 2 schroeven. Zorg dat ze tegelijkertijd worden vastgedraaid. (Draai niet te vast aan om schade aan het ventilatorblad te vermijden). Eenmaal voltooid, doe hetzelfde voor de andere ventilatorbladen.

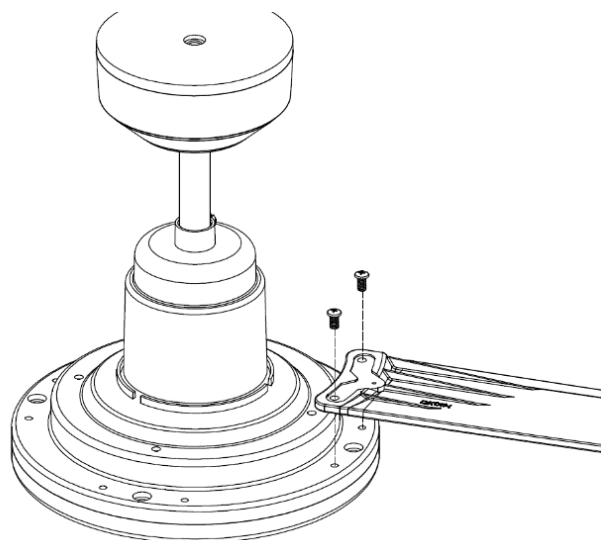


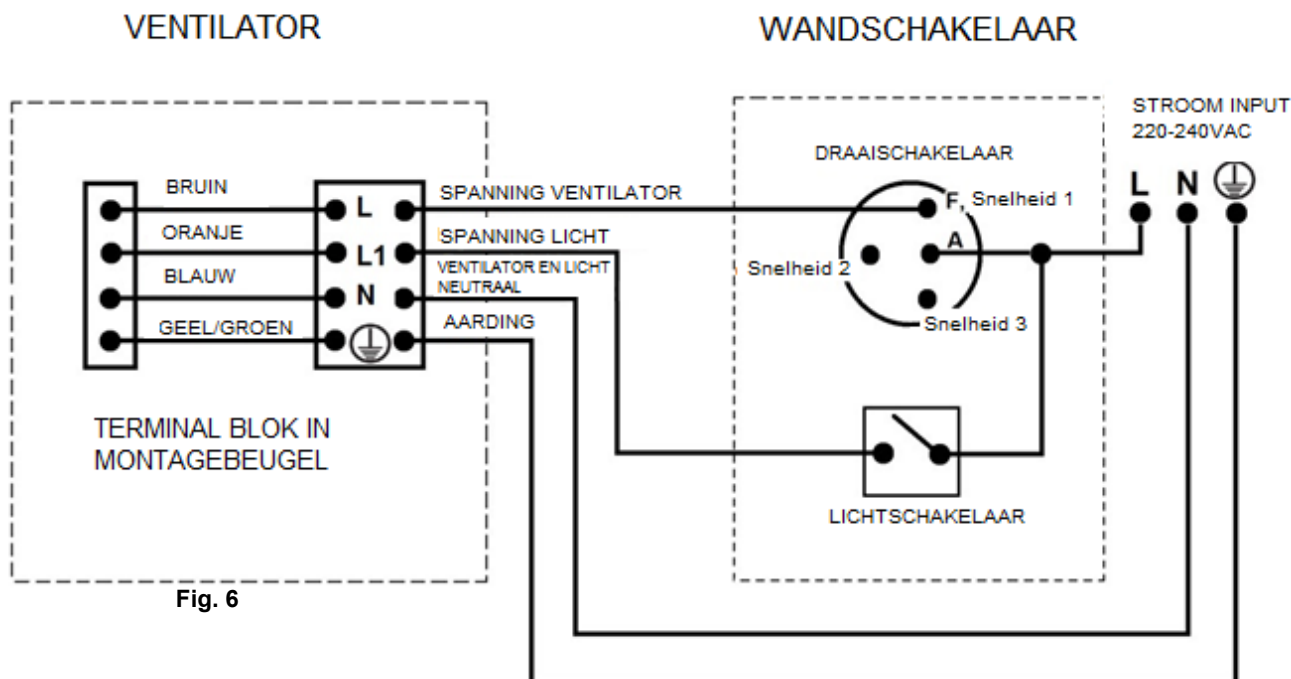
Fig. 5

## ELEKTRISCHE BEDRADING

**WAARSCHUWING:** VOOR UW VEILIGHEID, MOETEN ALLE ELEKTRISCHE AANSLUITINGEN MOETEN DOOR EEN GEKWALIFICEERDE ELEKTRICIEN UITGEVOERD WORDEN..

**OPMERKING:** EEN EXTRA TWEEPOLIGE ONTKOPPLINGSSCHAKELAAR MOET OP DE VAST BEDRADING WORDEN TOEGEVOEGD.

**GEBRUIK MET WANDSCHAKELAAR SCHAKELSCHEMA:**



**GEBRUIK MET AFSTANDSBEDIENING SCHAKELSCHEMA: (AFSTANDSBEDIENING afzonderlijk verkocht)**

1/ Afstandsbediening zonder stekkers

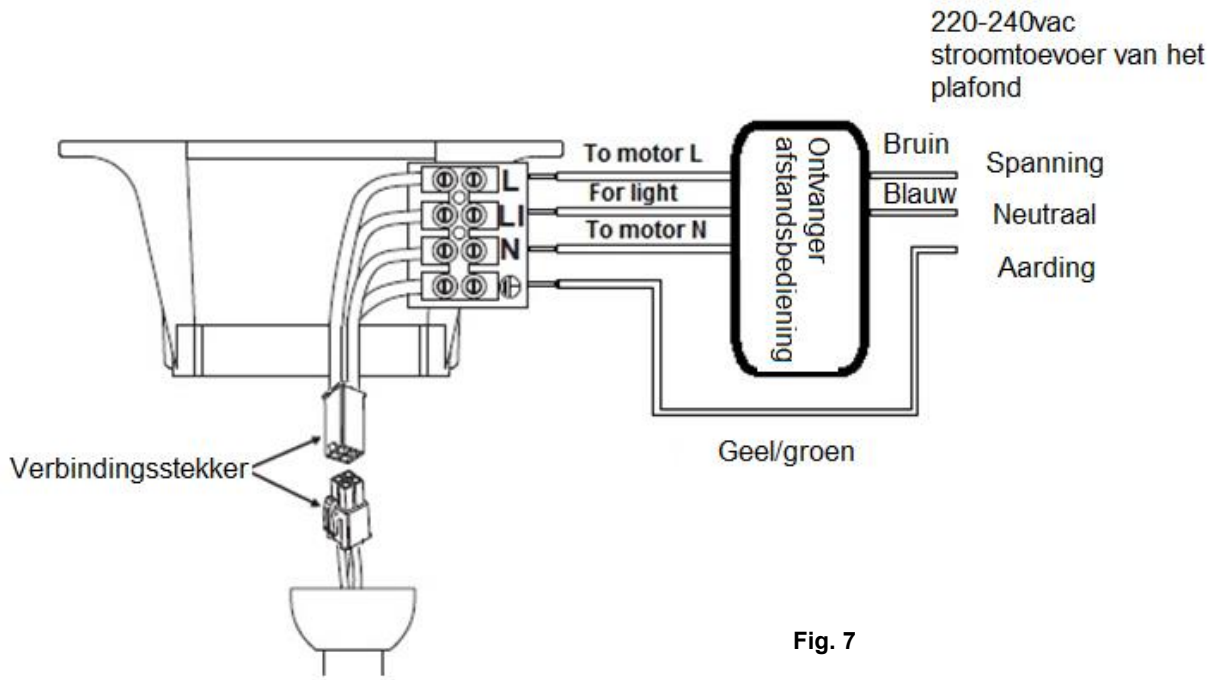


Fig. 7

**2/ Afstandsbediening met stekkers**

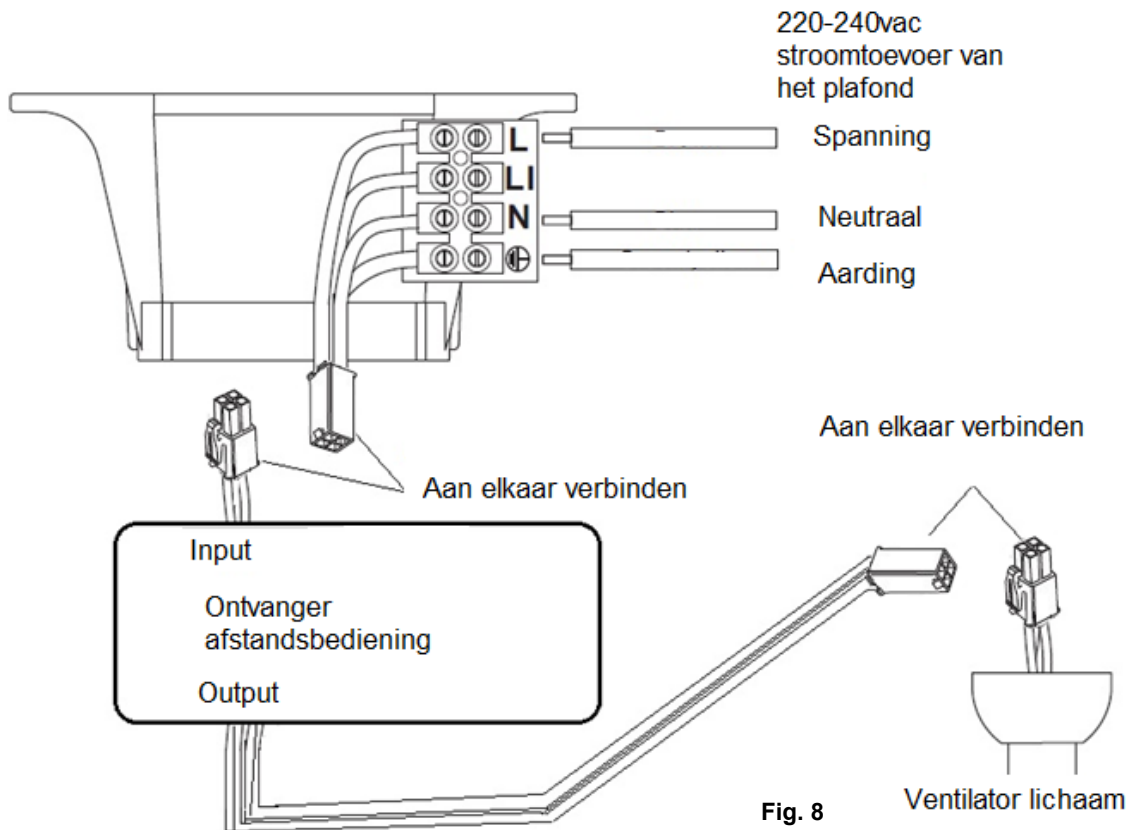


Fig. 8

IP55

This fan is suitable for indoor, alfresco, and coastal areas. This product is IP55 rated and can be exposed to jets of water from any direction. This rating should be maintained during installation.

## DE INSTALLATIE AFRONDEN

- Na het voltooiën van de elektrische aansluiting op de aansluitblok van de montagebeugel, verbind de bedrading van de plafondventilator met behulp van de snelkoppeling.
- Bedek de montagebeugel met de overkapping. Zorg dat alle elektrische draden in de overkapping zitten. Zorg dat ze niet worden beschadigd. Zorg dat de rand van de overkapping (2) in de gleuf van de kap (1) wordt gestopt om de waterdichtheid te behouden.
- Maak de overkapping vast aan de ophangbeugel met behulp van de meegeleverde schroeven.

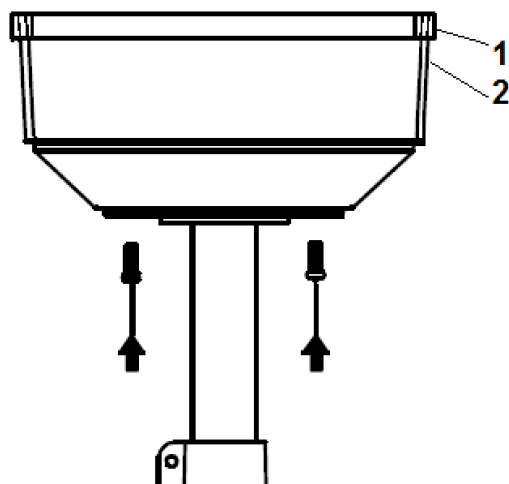


Fig. 9

## DE VENTILATOR GEBRUIKEN

### VENTILATOR WAND CONTROLE

Schakel de stroom in en controleer de werking van de ventilator.

- UIT-stand - ventilator uit
- 3de Positie - laag medium ventilatorsnelheid
- 2de Positie - medium ventilatorsnelheid
- 1ste positie - hoge ventilatorsnelheid

### Licht Controle

- Tuimelschakelaar – aan/uit

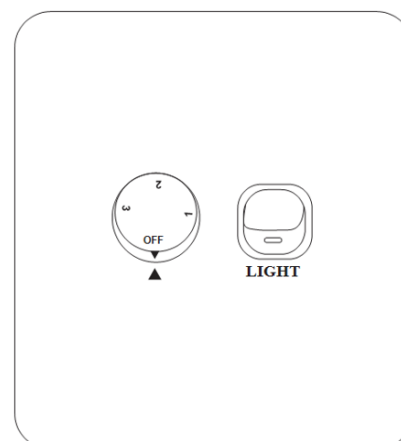


Fig. 10

## OMKEER FUNCTIE

Uw plafond kan functioneren in ventilator-modus of omkeer ventilator modus.

Draai de stelschroef (1) los en til de kap omhoog om toegang tot de achteruitschakelaar (2) te krijgen.

**ZOMER** Modus: De omkeerschakelaar moet in "beneden" (ZOMER) positie staan om de ventilator te laten draaien tegenwijzersin. De luchtstroom wordt naar beneden gericht, voor koelen in de zomer.

**WINTER** Modus: De omkeerschakelaar moet "omhoog" positie staan (WINTER) om de ventilator te laten draaien met de klok mee. De luchtstroom wordt naar boven zijn gericht, voor energiebesparing in de winter.

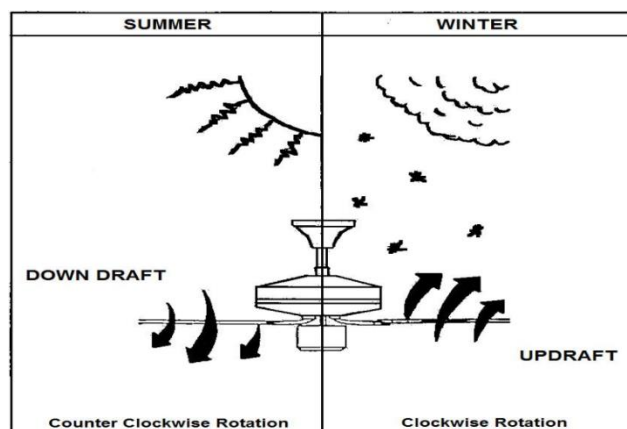
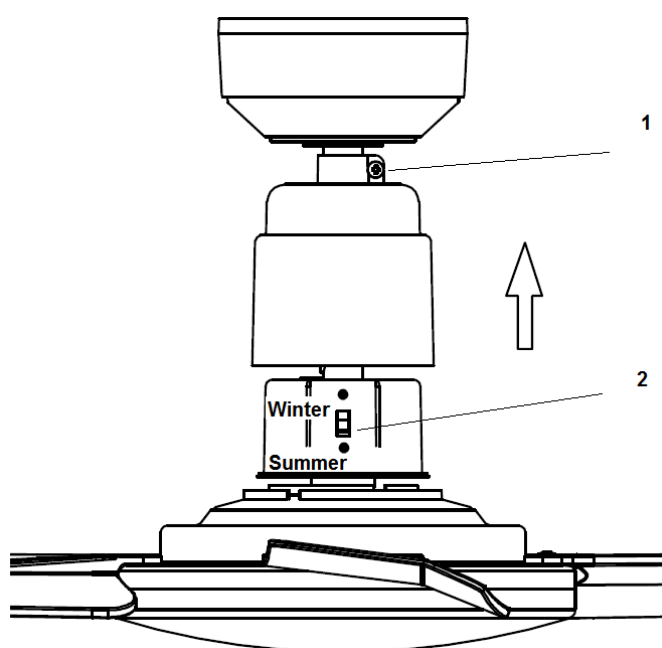


Fig. 11

## NA DE INSTALLATIE

### SLINGEREN:

**OPMERKING:** VENTILATORS BEWEGEN TIJDENS HET FUNCTIONEREN AANGEZIEN ZE BEVESTIGD ZIJN AAN EEN RUBBEREN RING. ALS DE VENTILATOR TE STRAK AAN HET PLAFOND BEVESTIGD IS, KAN DIT OVERMATIG TRILLEN VEROORZAKEN. ENKELE CENTIMETERS BEWEGINGSRUIMTE IS ZEER ACCEPTABEL EN ZAL GEEN PROBLEMEN VEROORZAKEN.

**SLINGEREN VAN DE VENTILATOR VERMINDEREN:** CONTROLEER DAT ALLE SCHROEVEN IN DE HOUDER EN DE STAAF GOED VASTZITTEN.

**OPMERKING:** Deze ventilator is in de fabriek gekalibreerd en hoeft niet opnieuw gekalibreerd worden.

**LAWAAI:**

Als het zeer rustig is (met name 's nachts) kan men af en toe kleine geluiden waarnemen. Het lawaai dat de ventilatormotor maakt kan meer of minder zijn, afhankelijk van frequentiesignalen, schommelingen in stroomtoevoer. Dit is normaal. De eerste 24 uur kan de ventilator meer lawaai maken maar deze geluiden verdwijnen als de ventilator wat langer in gebruik is. De fabrieksgarantie dekt gebreken maar GEEN klachten zoals het horen van de functionerende motor – Alle elektrische motoren maken geluid.

**ONDERHOUD EN SCHOONMAAK:**

- Periodieke schoonmaak van de ventilator is het enige vereiste onderhoud. Gebruik een zachte borstel of een stofvrije doek om krassen op de verflaag te voorkomen. Zet de stroom uit voor het schoonmaken.
- Gebruik geen water voor het reinigen van de ventilator. Water kan de motor en de schoepen beschadigen en elektrische schok veroorzaken.
- De motor heeft een permanent geoliede kogellager. De kogellager hoeft niet geolied te worden.

OPMERKING: Zet altijd de stroom uit met de hoofdschakelaar voor u de ventilator reinigt.

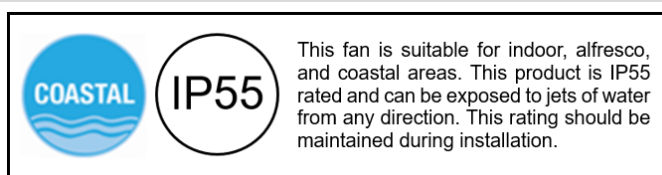
### TECHNISCHE INFORMATIE

Model plafondventilator	Nominale spanning	Nominaal vermogen (motor)	Nominaal vermogen (lamp)
Alleen 48 inch ventilator	220-240 VAC	45W	N.v.t.
48 inch ventilator met verlichting	220-240 VAC	45W	Max. 9W, GX53

### GARANTIE

**IN AUSTRALIE / NIEUW ZEELAND** – Zie aparte GARANTIEVERKLARING.


**IN EUROPA** – Als u een Europese klant bent, neem contact op met het verkooppunt waar u de ventilator aangeschaft hebt betreffende de garantie.

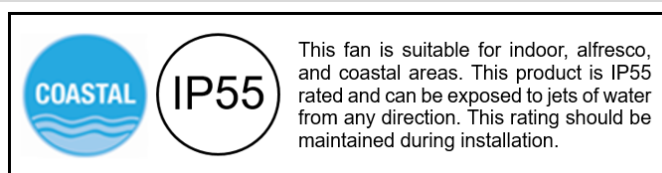


**EL**
**ΕΥΧΑΡΙΣΤΟΥΜΕ ΓΙΑ ΤΗΝ ΑΓΟΡΑ ΣΑΣ**

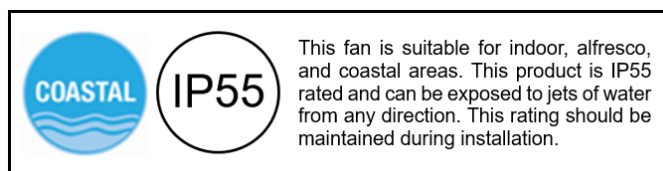
Ευχαριστούμε που αγοράσατε αυτό το προϊόν υψηλής ποιότητας της Bayside. Για να διασφαλιστεί η σωστή λειτουργία και η ασφάλεια, διαβάστε όλες τις οδηγίες πριν χρησιμοποιήσετε το προϊόν και φυλάξτε τις για μελλοντική αναφορά.

**ΠΡΟΦΥΛΑΞΕΙΣ ΑΣΦΑΛΕΙΑΣ**

1. Στην Ευρώπη: αυτή η συσκευή μπορεί να χρησιμοποιηθεί από παιδιά ηλικίας 8 χρονών και πάνω και από άτομα με περιορισμένες σωματικές, αισθητηριακές ή διανοητικές ικανότητες, ή από άτομα με ελλιπή εμπειρία και γνώσεις, εφόσον επιβλέπονται ή έχουν λάβει οδηγίες για την ασφαλή χρήση της συσκευής και κατανοούν τους εμπλεκόμενους κινδύνους. Οι εργασίες καθαρισμού και συντήρησης δεν πρέπει να πραγματοποιούνται από παιδιά χωρίς επίβλεψη.
2. Στην Αυστραλία: Η συσκευή δεν προορίζεται για χρήση από άτομα (περιλαμβανομένων των παιδιών) με περιορισμένες σωματικές, αισθητηριακές ή διανοητικές ικανότητες, ούτε από άτομα που δεν έχουν την εμπειρία ή τις απαραίτητες γνώσεις, εκτός εάν επιβλέπονται ή έχουν λάβει οδηγίες για τη χρήση της συσκευής από άτομο υπεύθυνο για την ασφάλειά τους.
3. Τα παιδιά πρέπει να επιβλέπονται, ώστε να διασφαλίζεται ότι δεν παίζουν με τη συσκευή.
4. Η σταθερή καλωδίωση θα πρέπει να περιλαμβάνει διακόπτη απομόνωσης όλων των αγωγών ρεύματος (φάσεις και ουδέτερο) σύμφωνα τους τοπικούς ηλεκτρολογικούς κανονισμούς.
5.  Οι ηλεκτρικές συσκευές δεν πρέπει να απορρίπτονται ως σύμμεικτα αστικά απορρίμματα. Χρησιμοποιήστε ξεχωριστές εγκαταστάσεις συλλογής απορριμμάτων. Απευθυνθείτε στις τοπικές αρχές για πληροφορίες σχετικά με τα διαθέσιμα συστήματα συλλογής. Αν τα απόβλητα ηλεκτρικών συσκευών απορρίπτονται σε χωματερές, υπάρχει κίνδυνος να διαρρεύσουν επικίνδυνες ουσίες στα υπόγεια ύδατα και να περάσουν στην τροφική αλυσίδα, με κίνδυνο για την υγεία σας.
6. Η κατασκευή πάνω στην οποία θα στερεωθεί ο ανεμιστήρας θα πρέπει να μπορεί να υποστηρίξει βάρος 30 κιλών.
7. Ο ανεμιστήρας θα πρέπει να τοποθετηθεί με τέτοιο τρόπο, ώστε οι λεπίδες να βρίσκονται τουλάχιστον 2,3 μέτρα πάνω από το δάπεδο στην Ευρώπη ή τουλάχιστον 2,1 μέτρα πάνω από το δάπεδο στην Αυστραλία.
8. Αυτός ο ανεμιστήρας είναι κατάλληλος για εσωτερικούς και εξωτερικούς χώρους, και για παράκτιες περιοχές. Το προϊόν ανήκει στην κατηγορία προστασίας IP55 και μπορεί να εκτεθεί σε ριπές νερού από οποιαδήποτε κατεύθυνση. Αυτή η κατηγορία προστασίας θα πρέπει να διασφαλιστεί κατά την εγκατάσταση.



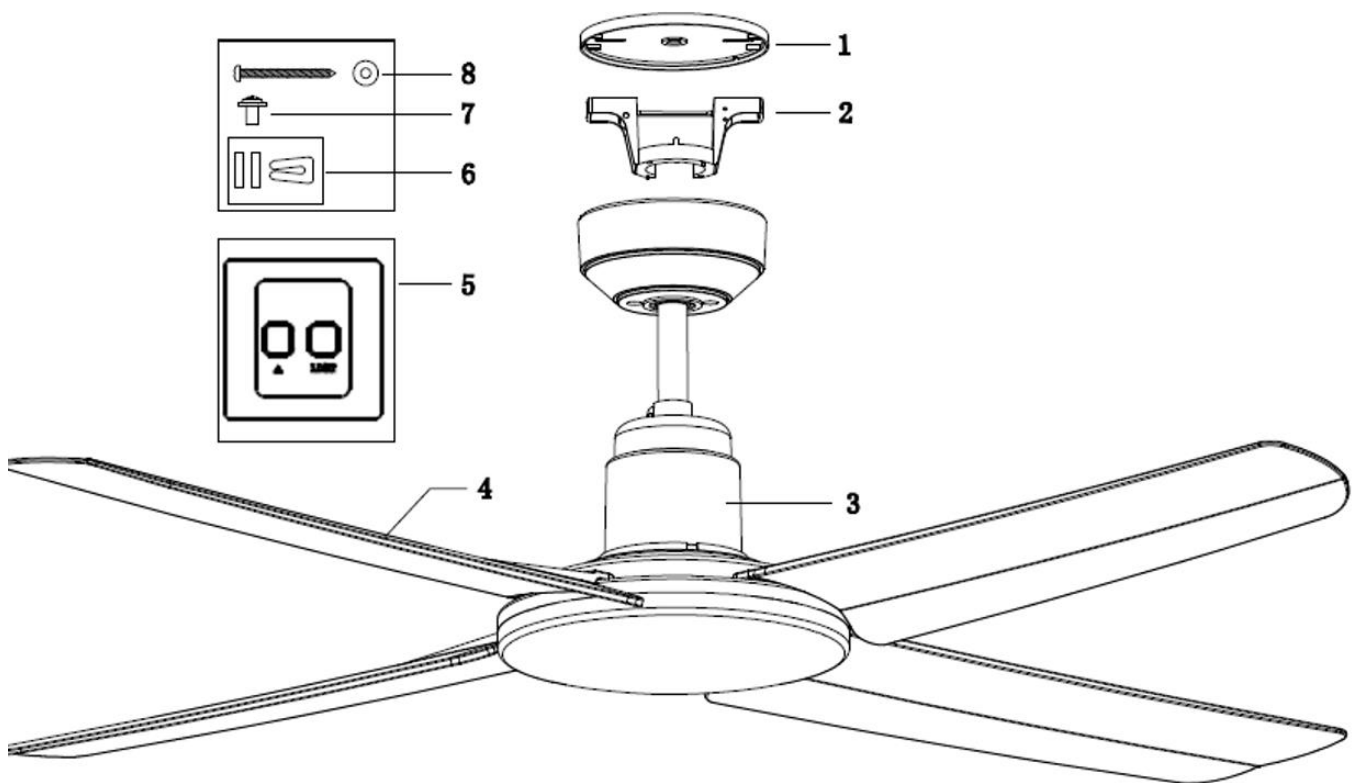
9. Η εγκατάσταση πρέπει να πραγματοποιείται μόνο από πιστοποιημένο ηλεκτρολόγο.





### ΠΡΙΝ ΑΠΟ ΤΗΝ ΕΓΚΑΤΑΣΤΑΣΗ

Αφαιρέστε τον ανεμιστήρα από τη συσκευασία και ελέγξτε προσεκτικά αν υπάρχουν όλα τα εξαρτήματα. Ανατρέξτε στην Εικ. 1.

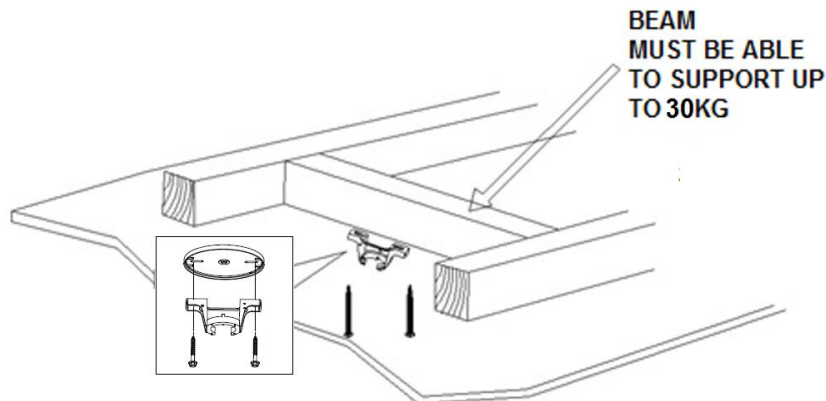


Εικ. 1

- 1 Κάλυμμα πλαφονιέρας x 1
- 2 Στοιχείο ανάρτησης x 1
- 3 Προσυναρμολογημένο μοτέρ ανεμιστήρα, κάθετη ράβδος και πλαφονιέρα x 1
- 4 Πτερύγια x 4
- 5 Επιτοίχιος διακόπτης x 1 σετ
- 6 Σετ ζυγαστάθμισης x 1 σετ
- 7 Βίδες μοτέρ για πτερύγια x 9
- 8 Ξυλόβιδες x 2

## • ΤΟΠΟΘΕΤΗΣΗ ΤΟΥ ΣΤΟΙΧΕΙΟΥ ΣΤΕΡΕΩΣΗΣ

- Ο ανεμιστήρας οροφής θα πρέπει να εγκατασταθεί έτσι ώστε να υπάρχει απόσταση 300 mm από την άκρη των πτερυγίων μέχρι το πλησιέστερο αντικείμενο ή τον πλησιέστερο τοίχο.
- Συνδέστε το στοιχείο ανάρτησης στο κάλυμμα της πλαφονιέρας.
- Στερεώστε το στοιχείο ανάρτησης μαζί με το κάλυμμα της πλαφονιέρας σε δοκάρι της οροφής ή άλλη κατασκευή που μπορεί να σηκώσει βάρος τουλάχιστον 30 κιλών, με τις δύο μακριές βίδες που παρέχονται. Βεβαιωθείτε ότι τουλάχιστον 30 mm της βίδας έχουν βιδωθεί στην κατασκευή ανάρτησης.



NOTE: THIS PICTURE IS FOR REPRESENTATION ONLY AND DOES NOT REPRESENT THE ACTUAL BRACKET.

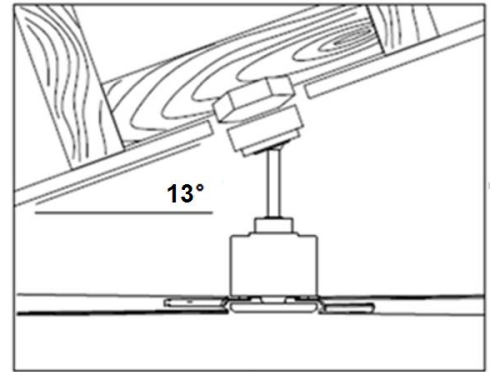
BEAM MUST BE ABLE TO SUPPORT UP TO 30KG	ΤΟ ΔΟΚΑΡΙ ΠΡΕΠΕΙ ΝΑ ΜΠΟΡΕΙ ΝΑ ΣΗΚΩΣΕΙ ΕΩΣ 30 ΚΙΛΑ
NOTE: THIS PICTURE IS FOR REPRESENTATION ONLY AND DOES NOT REPRESENT THE ACTUAL BRACKET	ΣΗΜΕΙΩΣΗ: Η ΕΙΚΟΝΑ ΕΙΝΑΙ ΕΝΔΕΙΚΤΙΚΗ ΚΑΙ ΔΕΝ ΑΠΕΙΚΟΝΙΖΕΙ ΤΟ ΠΡΑΓΜΑΤΙΚΟ ΔΟΚΑΡΙ.

**ΣΗΜΕΙΩΣΗ:** Οι παρεχόμενες βίδες στερέωσης είναι κατάλληλες μόνο για ξύλο. Για κατασκευές από άλλο υλικό, εκτός ξύλου, θα ΠΡΕΠΕΙ να χρησιμοποιηθεί ο κατάλληλος τύπος βίδας.

**ΣΗΜΕΙΩΣΗ:** Μπορείτε να προσθέσετε κόλλα σιλικόνης για να διασφαλιστεί η κατηγορία προστασίας IP55 για το στοιχείο ανάρτησης στην περιοχή όπου βρίσκονται οι βίδες και στην είσοδο του ηλεκτρικού καλωδίου.

### Εγκατάσταση στην οροφή υπό κλίση

Αυτό το σύστημα ανάρτησης του ανεμιστήρα επιτρέπει την εγκατάσταση του ανεμιστήρα στην οροφή υπό κλίση 13 μοιρών το μέγιστο.



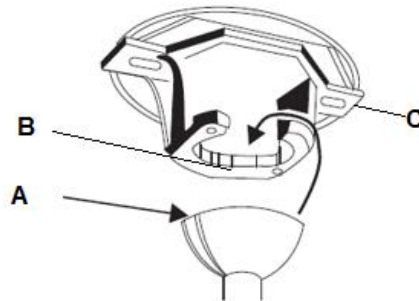
Εικ. 3



This fan is suitable for indoor, alfresco, and coastal areas. This product is IP55 rated and can be exposed to jets of water from any direction. This rating should be maintained during installation.

## ΑΝΑΡΤΗΣΗ ΤΟΥ ΑΝΕΜΙΣΤΗΡΑ

Κρεμάστε το συγκρότημα του ανεμιστήρα στο στοιχείο στερέωσης. Βεβαιωθείτε ότι η εγκοπή (A) στην πλαφονιέρα είναι ευθυγραμμισμένη με το στοπ (B) στο στοιχείο στερέωσης (C), ώστε να μην περιστρέφεται ο ανεμιστήρας κατά

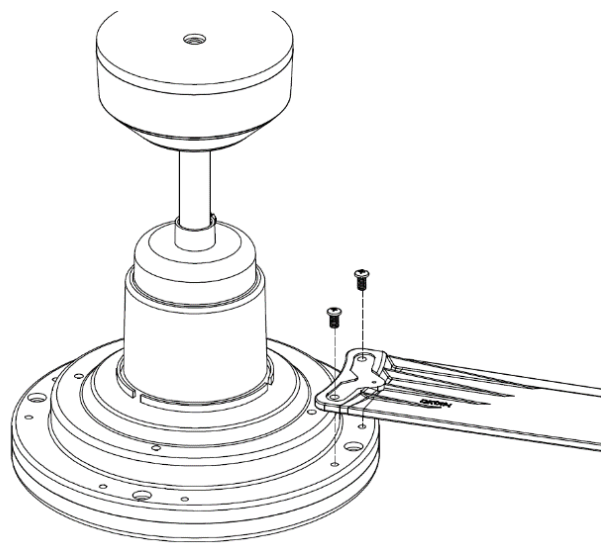


Εικ. 4

## ΕΓΚΑΤΑΣΤΑΣΗ ΤΟΥ ΑΝΕΜΙΣΤΗΡΑ

### Σύνδεση των πτερυγίων

1. Πριν εγκαταστήσετε τα πτερύγια, αφαιρέστε τις βίδες από το μοτέρ.
2. Στερεώστε το πτερύγιο στο μοτέρ με τις 2 βίδες, φροντίζοντας να τις σφίξετε ταυτόχρονα. (Προσέξτε να μην σφίξετε υπερβολικά διότι μπορεί να υποστούν ζημιά τα πτερύγια. Επαναλάβετε τη διαδικασία για τα υπόλοιπα πτερύγια.



Εικ. 5

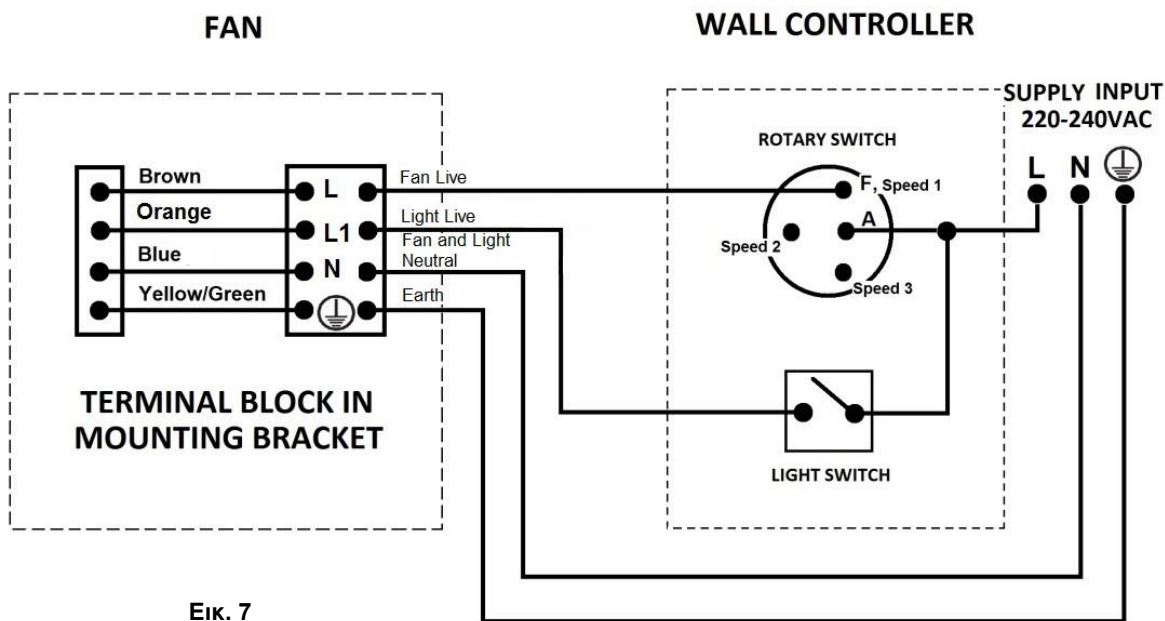
**ΗΛΕΚΤΡΟΛΟΓΙΚΟ ΔΙΑΓΡΑΜΜΑ**

**ΠΡΟΕΙΔΟΠΟΙΗΣΗ:** ΓΙΑ ΤΗΝ ΑΣΦΑΛΕΙΑ ΣΑΣ, ΟΛΕΣ ΟΙ ΗΛΕΚΤΡΙΚΕΣ ΣΥΝΔΕΣΕΙΣ ΠΡΕΠΕΙ ΝΑ ΠΡΑΓΜΑΤΟΠΟΙΗΘΟΥΝ ΑΠΟ ΠΙΣΤΟΠΟΙΗΜΕΝΟ ΗΛΕΚΤΡΟΛΟΓΟ.

**ΣΗΜΕΙΩΣΗ:** Η ΣΤΑΘΕΡΗ ΚΑΛΩΔΙΩΣΗ ΘΑ ΠΡΕΠΕΙ ΝΑ ΠΕΡΙΛΑΜΒΑΝΕΙ ΣΥΜΠΛΗΡΩΜΑΤΙΚΟ ΔΙΑΚΟΠΤΗ ΑΠΟΜΟΝΩΣΗΣ ΟΛΩΝ ΤΩΝ ΑΓΩΓΩΝ ΡΕΥΜΑΤΟΣ (ΦΑΣΕΙΣ ΚΑΙ ΟΥΔΕΤΕΡΟ).

**ΣΗΜΕΙΩΣΗ:** Το ηλεκτρολογικό διάγραμμα περιλαμβάνει το διάγραμμα καλωδίωσης του φωτιστικού. Αν ο ανεμιστήρας δεν έχει φωτιστικό, παραλείπεται το διάγραμμα καλωδίωσης του φωτιστικού και του διακόπτη.

**ΓΙΑ ΧΡΗΣΗ ΜΕ ΤΟ ΔΙΑΓΡΑΜΜΑ ΚΑΛΩΔΙΩΣΗΣ ΤΟΥ ΕΠΙΤΟΙΧΙΟΥ ΔΙΑΚΟΠΤΗ:**



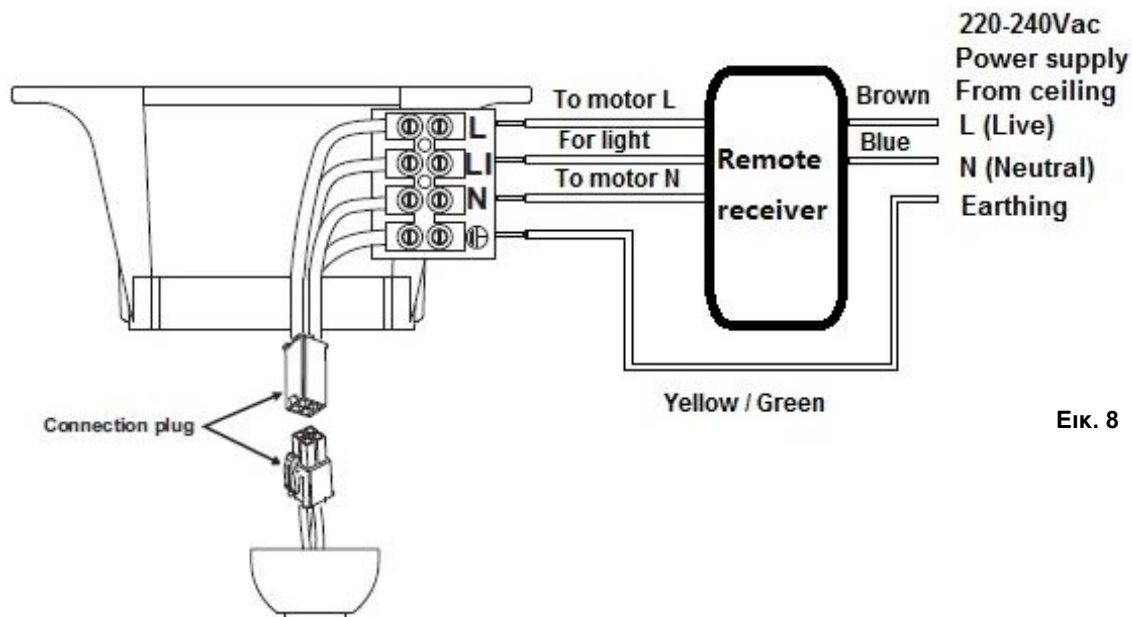
Εικ. 7

FAN	ΑΝΕΜΙΣΤΗΡΑΣ
Brown	Καφέ
Orange	Πορτοκαλί
Blue	Μπλε
Yellow / Green	Κίτρινο / Πράσινο
Fan Live	Φάση ανεμιστήρα
Light Live	Φάση φωτιστικού
Fan and Light Neutral	Ουδέτερο ανεμιστήρα και φωτιστικού
Earth	Γείωση
TERMINAL BLOCK IN MOUNTING BRACKET	ΚΛΕΜΜΑ ΑΚΡΟΔΕΚΤΩΝ ΣΤΟ ΣΤΟΙΧΕΙΟ ΑΝΑΡΤΗΣΗΣ
WALL CONTROLLER	ΕΠΙΤΟΙΧΙΟ ΧΕΙΡΙΣΤΗΡΙΟ
SUPPLY INPUT 220-240VAC	ΕΙΣΟΔΟΣ ΠΑΡΟΧΗΣ 220-240VAC

ROTARY SWITCH	ΠΕΡΙΣΤΡΟΦΙΚΟΣ ΔΙΑΚΟΠΤΗΣ
Speed 1	Ταχύτητα 1
Speed 2	Ταχύτητα 2
Speed 3	Ταχύτητα 3
LIGHT SWITCH	ΔΙΑΚΟΠΤΗΣ ΦΩΤΙΣΤΙΚΟΥ

**ΓΙΑ ΧΡΗΣΗ ΜΕ ΤΟ ΔΙΑΓΡΑΜΜΑ ΚΑΛΩΔΙΩΣΗΣ ΤΟΥ ΤΗΛΕΧΕΙΡΙΣΤΗΡΙΟΥ: (Το ΤΗΛΕΧΕΙΡΙΣΤΗΡΙΟ πωλείται ξεχωριστά)**

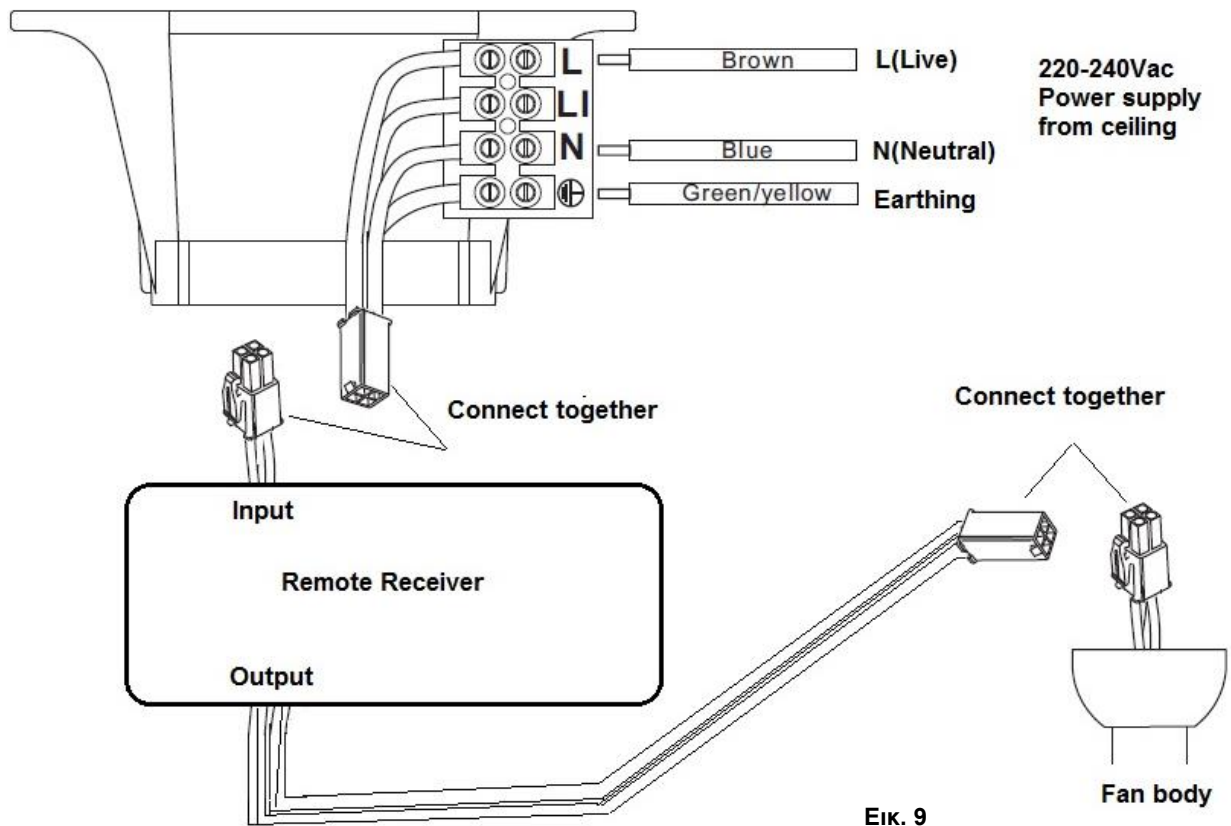
**1/ τηλεχειριστήριο χωρίς βύσματα**



Εικ. 8

220-240Vac	Ηλεκτρική παροχή
Power supply from ceiling	220-240Vac από οροφή
L (Live)	L (φάση)
N (Neutral)	N (ουδέτερο)
Earthing	Γείωση
Brown	Καφέ
Blue	Μπλε
Remote receiver	Δέκτης τηλεχειρισμού
Yellow / Green	Κίτρινο / Πράσινο
To motor L	Προς μοτέρ L
For light	Για φωτιστικό
TO motor N	Προς μοτέρ N
Connection plug	Βύσμα σύνδεσης

## 2/ Τηλεχειριστήριο με βύσματα



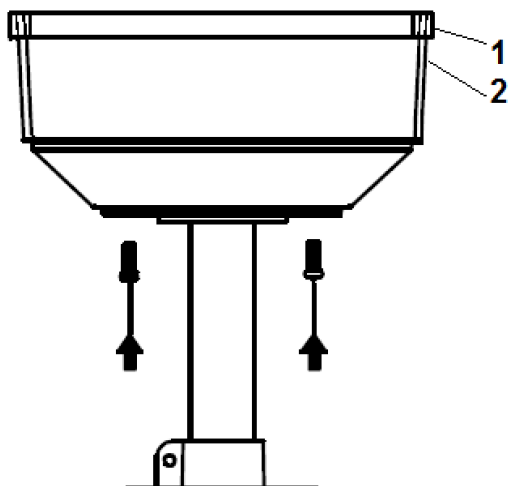
220-240Vac	Ηλεκτρική παροχή
Power supply from ceiling	220-240Vac από οροφή
L (live)	L (φάση)
N (Neutral)	N (ουδέτερο)
Earthing	Γείωση
Brown	Καφέ
Blue	Μπλε
Green / Yellow	Πράσινο / Κίτρινο
Connect together	Να συνδεθούν μαζί
Input	Είσοδος
Remote receiver	Δέκτης τηλεχειρισμού
Output	Έξοδος
Connect together	Να συνδεθούν μαζί
Fan body	Σώμα ανεμιστήρα

### ΟΛΟΚΛΗΡΩΣΗ ΤΗΣ ΕΓΚΑΤΑΣΤΑΣΗΣ

- Αφού ολοκληρώσετε τις ηλεκτρικές συνδέσεις στις κλέμμες του στοιχείου στερέωσης, συνδέστε τα

καλώδια του ανεμιστήρα οροφής με τον ταχυσύνδεσμο.

- Καλύψτε το στοιχείο στερέωσης με την πλαφονιέρα. Βεβαιωθείτε ότι έχετε κρύψει όλα τα καλώδια μέσα στην πλαφονιέρα και προσέξτε να μην προκαλέσετε ζημιά σε κανένα καλώδιο σε αυτό το βήμα. Βεβαιωθείτε ότι η άκρη της πλαφονιέρας (2) έχει περάσει μέσα στην εγκοπή του καλύμματος (1), ώστε να διατηρείται η υδατοστεγανότητα.
- Στερεώστε την πλαφονιέρα στο στοιχείο ανάρτησης με τις βίδες που παρέχονται.



Εικ. 9

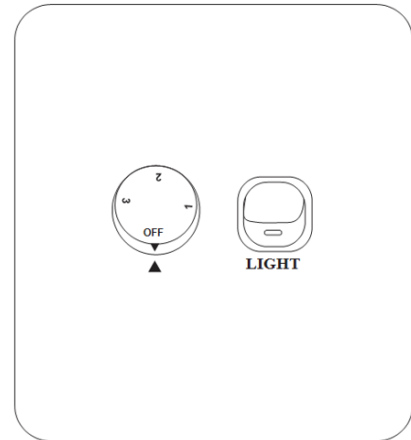


**ΧΡΗΣΗ ΤΟΥ ΑΝΕΜΙΣΤΗΡΑ ΟΡΟΦΗΣ**

**ΕΛΕΓΧΟΣ ΤΟΥ ΑΝΕΜΙΣΤΗΡΑ ΑΠΟ ΤΟΝ ΕΠΙΤΟΙΧΙΟ ΔΙΑΚΟΠΤΗ**

Ενεργοποιήστε τον ανεμιστήρα και ελέγξτε τη λειτουργία του.

- Θέση OFF – ανεμιστήρας σβηστός
- 3η θέση – χαμηλή ταχύτητα ανεμιστήρα
- 2η θέση – μεσαία ταχύτητα ανεμιστήρα
- 1η θέση – υψηλή ταχύτητα ανεμιστήρα



Εικ. 10

**Διακόπτης φωτιστικού**

- Διακόπτης δύο θέσεων – Ενεργοποίηση/απενεργοποίηση

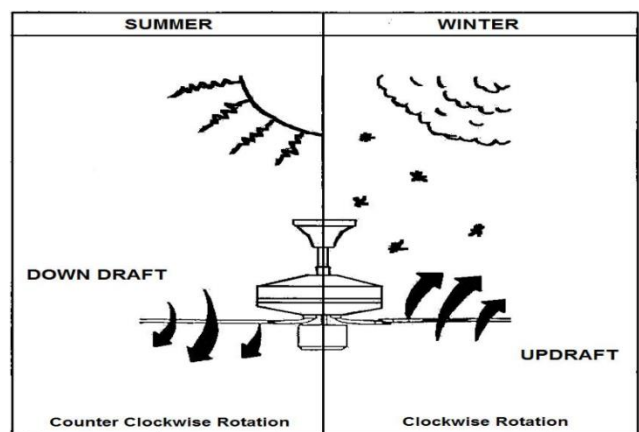
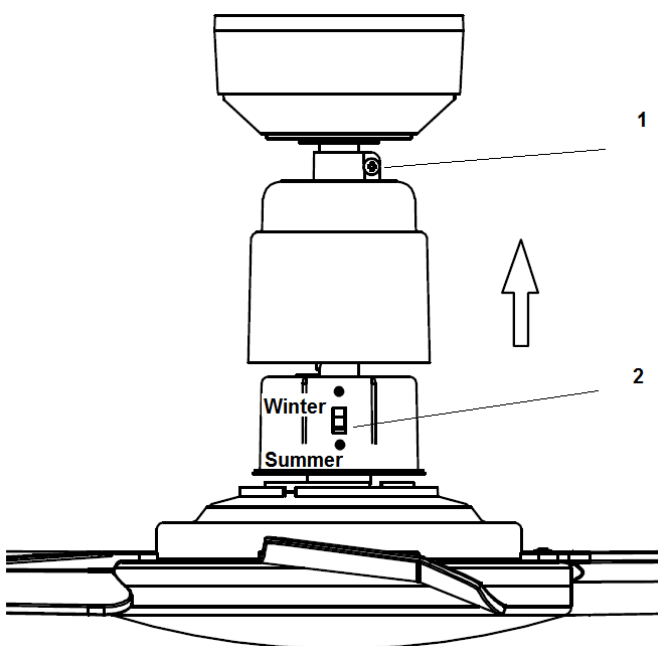
**ΑΝΤΙΣΤΡΟΦΗ ΛΕΙΤΟΥΡΓΙΑ**

Αυτός ο ανεμιστήρας λειτουργεί είτε κανονικά είτε αντίστροφα.

Χαλαρώστε τη ρυθμιστική βίδα (1) και σηκώστε το κάλυμμα για να αποκτήσετε πρόσβαση στο διακόπτη αναστροφής (2).

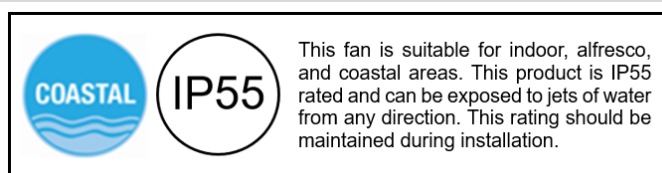
**ΘΕΡΙΝΗ λειτουργία:** Ο διακόπτης αναστροφής πρέπει να βρίσκεται στην «κάτω» θέση (ΚΑΛΟΚΑΙΡΙ), ώστε ο ανεμιστήρας να λειτουργεί αριστερόστροφα. Η ροή του αέρα θα κατευθύνεται προς τα κάτω για ψύξη το καλοκαίρι.

**ΧΕΙΜΕΡΙΝΗ λειτουργία:** Ο διακόπτης αναστροφής πρέπει να βρίσκεται στην «πάνω» θέση (ΧΕΙΜΩΝΑΣ), ώστε ο ανεμιστήρας να λειτουργεί δεξιόστροφα. Η ροή του αέρα θα κατευθύνεται προς τα πάνω, υποβοηθώντας την κυκλοφορία του θερμού αέρα, για εξοικονόμηση ενέργειας το χειμώνα.



Εικ. 12

Summer	Καλοκαίρι
Winter	Χειμώνας
SUMMER	ΚΑΛΟΚΑΙΡΙ
WINTER	ΧΕΙΜΩΝΑΣ
DOWN DRAFT	ΚΑΘΟΔΙΚΟ ΡΕΥΜΑ
Counter Clockwise Rotation	Αριστερόστροφη περιστροφή
WINTER	ΧΕΙΜΩΝΑΣ
UPDRAFT	ΑΝΟΔΙΚΟ ΡΕΥΜΑ
Clockwise Rotation	Δεξιόστροφη περιστροφή



## ΜΕΤΑ ΤΗΝ ΕΓΚΑΤΑΣΤΑΣΗ

### ΚΛΥΔΩΝΙΣΜΟΣ:

**ΣΗΜΕΙΩΣΗ:** οι ανεμιστήρες οροφής ταλαντεύονται κατά τη λειτουργία επειδή είναι στερεωμένοι πάνω σε ελαστικές ροδέλες. Αν ο ανεμιστήρας ήταν στερεωμένος σε άκαμπτα στοιχεία στην οροφή, θα προκαλούνταν υπερβολικοί κραδασμοί. Η ταλάντευση κατά λίγα εκατοστά είναι αποδεκτή και ΔΕΝ συνιστά πρόβλημα.

**ΓΙΑ ΝΑ ΠΕΡΙΟΡΙΣΕΤΕ ΤΗΝ ΤΑΛΑΝΤΕΥΣΗ ΤΟΥ ΑΝΕΜΙΣΤΗΡΑ:** Βεβαιωθείτε ότι όλες οι βίδες που συγκρατούν το στοιχείο στερέωσης και την κάθετη ράβδο είναι σφιγμένες καλά.

**ΣΕΤ ΖΥΓΟΣΤΑΘΜΙΣΗΣ:** Παρέχεται ένα σετ για τη ζυγοστάθμιση του ανεμιστήρα οροφής κατά την αρχική εγκατάσταση. Ανατρέξτε στις οδηγίες για να μάθετε πώς μπορείτε να χρησιμοποιήσετε το σετ ζυγοστάθμισης. Μπορείτε να χρησιμοποιήσετε το σετ ζυγοστάθμισης για να ρυθμίσετε ξανά τον ανεμιστήρα αν αρχίσει πάλι να ταλαντεύεται. Μετά την εγκατάσταση, φυλάξτε το κιτ ζυγοστάθμισης για μελλοντική χρήση.

### ΘΟΡΥΒΟΣ:

Όταν επικρατεί ησυχία (ιδιαίτερα τη νύχτα), μπορεί να ακούτε σποραδικά μικρούς ήχους. Μικρές διακυμάνσεις στην ένταση του ρεύματος και παρεμβολές σημάτων συχνότητας στο ηλεκτρικό κύκλωμα μπορεί να προκαλέσουν μεταβολές στο θόρυβο του μοτέρ του ανεμιστήρα. Αυτό είναι φυσιολογικό. Περιμένετε ένα 24ωρο για να εξομαλυνθεί η λειτουργία του ανεμιστήρα. Οι περισσότεροι θόρυβοι που ακούγονται όταν λειτουργεί πρώτη φορά ο ανεμιστήρας σταματούν μετά από αυτό το διάστημα. Σημειώστε ότι δεν πρόκειται για ελάττωμα του προϊόντος και συνεπώς δεν καλύπτεται από την εγγύηση – Όλοι οι ηλεκτροκινητήρες κάνουν κάποιο θόρυβο.

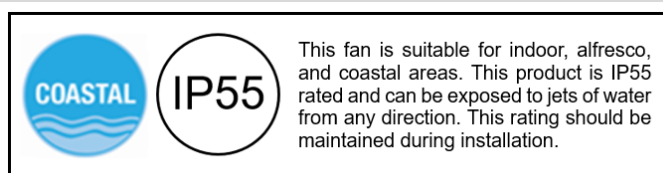
### ΦΡΟΝΤΙΔΑ ΚΑΙ ΚΑΘΑΡΙΣΜΟΣ:

- Η μόνη συντήρηση που απαιτεί ο ανεμιστήρας οροφής είναι ο περιοδικός καθαρισμός. Χρησιμοποιήστε μια μαλακή βούρτσα ή ένα πανί που δεν αφήνει χνούδι για να μη χαράξετε τη βαφή. Κλείνετε το διακόπτη ηλεκτρικής τροφοδοσίας κατά τον καθαρισμό.
- Μη χρησιμοποιείτε νερό για να καθαρίσετε τον ανεμιστήρα οροφής. Μπορεί να προκαλέσει ζημιά στο μοτέρ ή στα πτερύγια και αυξάνει τον κίνδυνο ηλεκτροπληξίας.
- Το μοτέρ περιλαμβάνει σφαιρικό έδρανο μόνιμης λίπανσης, οπότε δεν απαιτεί λίπανση.

**ΣΗΜΕΙΩΣΗ:** Κλείνετε πάντα τον κεντρικό ηλεκτρικό διακόπτη πριν επιχειρήσετε να καθαρίσετε τον ανεμιστήρα.

## ΤΕΧΝΙΚΕΣ ΠΛΗΡΟΦΟΡΙΕΣ

Μοντέλο ανεμιστήρα οροφής	Ονομαστική τάση	Ονομαστική ισχύς (μοτέρ)	Ονομαστική ισχύς (φωτιστικό)
Μόνο ανεμιστήρας, με πτερύγια 48 ιντσών	220-240 VAC	45W	Δ/Υ
Ανεμιστήρας με φωτιστικό,	220-240 VAC	45W	Μέγ. 9W, GX53



πτερύγια 48 ιντσών			
--------------------	--	--	--

### ΠΛΗΡΟΦΟΡΙΕΣ ΓΙΑ ΤΗΝ ΕΓΓΥΗΣΗ

**ΣΤΗΝ ΑΥΣΤΡΑΛΙΑ / ΝΕΑ ΖΗΛΑΝΔΙΑ** – Ανατρέξτε στην ξεχωριστή ΔΗΛΩΣΗ ΕΓΓΥΗΣΗΣ.

**ΣΤΗΝ ΕΥΡΩΠΗ** – Αν είστε πελάτης από την Ευρώπη, απευθυνθείτε στο κατάστημα λιανικής απ' όπου αγοράσατε τον ανεμιστήρα, για σέρβις στο πλαίσιο της εγγύησης.



This fan is suitable for indoor, alfresco, and coastal areas. This product is IP55 rated and can be exposed to jets of water from any direction. This rating should be maintained during installation.